



SEV
SECRETARÍA DE EDUCACIÓN
DEL ESTADO DE VERACRUZ

COLEGIO DE BACHILLERES DEL ESTADO DE VERACRUZ

MANUAL ESPECÍFICO DE PROCEDIMIENTOS PLANTEL MODELO “EMSAD”

XALAPA, VER; MARZO 2014

Índice	
Presentación.....	1
Organigrama.....	2
Simbología.....	3
Descripción de Procedimientos.....	5
1 Subdirección Académica	
1.1 Realización de Academias Locales.....	7
1.2 Supervisión de Academia Local.....	11
1.3 Supervisión del Taller de Ingreso a Instituciones de Educación Superior..	14
1.4 Preinscripción de alumnos de nuevo ingreso.....	20
1.5 Inscripción de alumnos de Nuevo Ingreso.....	23
1.6 Inscripción de alumnos de Segundo a Sexto Semestre.....	32
1.7 Gestión de Traslados de alumnos.....	41
1.8 Solicitud de Autorización de reingreso de ex alumnos.....	47
1.9 Solicitud de Dictamen de Equivalencia Definitivo.....	54
2.0 Solicitud de validación de calificaciones parciales y definitivas	62
2.1 Control de exámenes y calificaciones de recuperación de alumnos vigentes.....	69
2.2 Control de exámenes y calificación de recuperación IV o especial (ultima oportunidad) De ex alumnos	84
2.3 Emisión de certificados parciales de estudios.....	92
2.4 Condonación de cuota inscripción.....	98
2.5 Control de cuota inscripción.....	106

Índice

2.6	Control de cuotas arancelarias.....	111
2.7	Solicitud de reposición de fondo rotatorio.....	117
2.8	Solicitud de recursos por concepto de sujetos a comprobar.....	124
2.9	Solicitud de reposición de recursos por concepto de otros gastos.....	130
3.	Directorio.....	135
4.	Firmas de autorización.....	136

presentación

El Colegio de Bachilleres del Estado de Veracruz (COBAEV), es un Organismo Público Descentralizado con Personalidad Jurídica y Patrimonio Propio, tiene como propósito impartir e impulsar la Educación Media Superior en el Estado, y la Misión de “proporcionar servicios de bachillerato de calidad, propiciando el desarrollo integral del educando, con recursos didácticos y tecnologías modernas, a través de métodos que atiendan las características diferenciadas de los alumnos, y con docentes altamente capacitados que garanticen procesos de enseñanza - aprendizaje apropiados para vincularlos con la comunidad y el trabajo productivo y para integrarlos competitivamente a estudios a nivel superior”.

El Colegio ha venido contribuyendo de manera importante en el desarrollo educativo en el Estado, atendiendo un alto porcentaje de la demanda estudiantil del nivel medio superior, apoyado con una adecuada normatividad que permite fortalecer e integrar una educación con calidad.

En cumplimiento a la normatividad establecida por la Ley Orgánica del Poder Ejecutivo, el Código de Procedimientos Administrativos para el Estado de Veracruz, el Programa del Eje rector 4.10 “Modernización de la Gestión del Sistema Educativo Estatal” del Programa Institucional de Desarrollo 2005 – 2010 del Colegio de Bachilleres del Estado de Veracruz y el Reglamento Interior de la Contraloría General, se ha elaborado el presente Manual de Procedimientos.

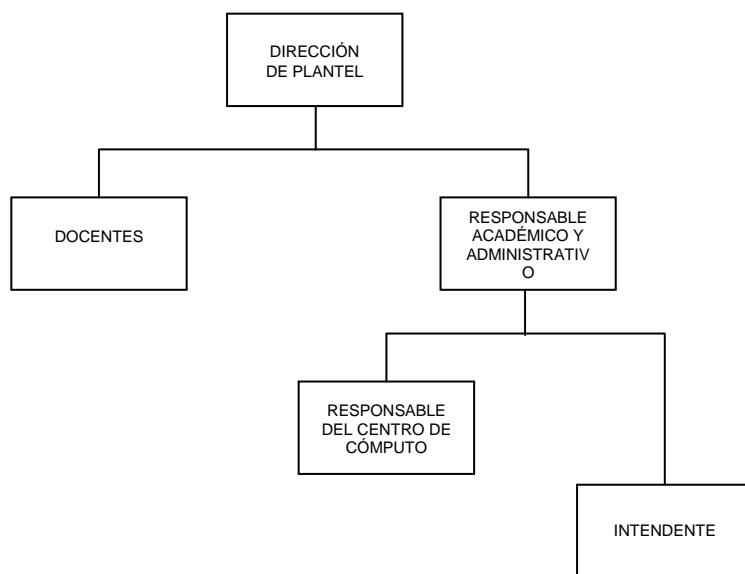
Este documento es un instrumento de información y consulta en el desarrollo de los procedimientos administrativos del Colegio. Describe en forma detallada los procedimientos sustantivos de acuerdo con las funciones establecidas en el Manual de Organización del área específica. Está integrado por índice, presentación, organigrama, simbología, descripción de los procedimientos con su respectivo diagrama de flujo, directorio de funcionarios y firmas de autorización de la H. Junta Directiva, como lo establece la Metodología para la Elaboración de Manuales Administrativos, emitida por la Contraloría General.

El presente Manual de Procedimientos tiene vigencia a partir de la autorización de la Honorable Junta Directiva. Asimismo, tiene información actualizada que atiende en tiempo y circunstancia al Colegio para que continúe proporcionando los servicios educativos en forma eficaz, fundamentados en una guía de acción.

El Manual de Procedimientos complementa y guarda congruencia con el Manual de la Calidad del Sistema de Gestión de la Calidad que ha implantado el Colegio de Bachilleres, en busca de la eficacia en el servicio educativo y su mejora continua.

Organigrama

**ESTRUCTURA ORGÁNICA MODALIDAD EDUCACIÓN MEDIA SUPERIOR A DISTANCIA
PARA LOS PLANTELES DEL COLEGIO DE BACHILLERES DEL ESTADO DE VERACRUZ**



Estructura Orgánica validada por la Contraloría General y la Secretaría de Finanzas y Planeación, según Oficio número AEO/053/2009 de fecha 01 de diciembre de 2009, con número de Registro COBAEV-04-AEO-053-101.

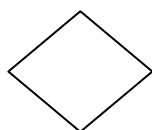
Simbología

**Terminal**

Indica el inicio del procedimiento y el final del mismo.

**Operación**

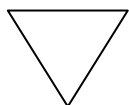
Representa la ejecución de una actividad operativa o acciones a realizar con excepción de decisiones o alternativas.

**Decisión y/o alternativa**

Indica un punto dentro del flujo en que son posibles varios caminos o alternativas (pregunta o verificaciones de condiciones).

**Documento**

Representa cualquier tipo de documento que se utilice, reciba, se genere o salga del procedimiento, el cual puede identificarse anotando en el interior del símbolo, la clave o nombre correspondiente, así como el número de copias.

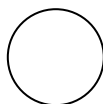
**Archivo definitivo**

Indica que se guarda un documento en forma permanente. Se usa generalmente combinado con el símbolo "Documento" y se le puede agregar en su interior, las siguientes instrucciones:

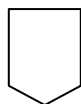
- A Alfabético
- N Numérico
- C Cronológico

**Archivo provisional**

Indica que el documento se guarda en forma eventual o provisional. Se rige por las mismas condiciones del archivo permanente.

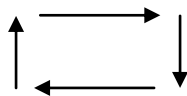
**Conector**

Representa una conexión o enlace de una parte del diagrama de flujo con otra parte lejana del mismo.

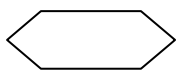
**Conector de página**

Representa una conexión o enlace con otra hoja diferente, en la que continúa el diagrama de flujo.

Simbología

**Dirección de flujo o Líneas de unión**

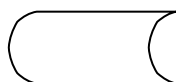
Conecta los símbolos, señalando el orden en que deben realizarse las distintas operaciones.

**Preparación o Conector de procedimiento**

Indica conexión del procedimiento con otro que se realiza de principio a fin para poder continuar con el desarrollo.

**Pasa el tiempo**

Representa una interrupción del proceso.

**Sistema informático**

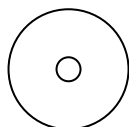
Indica el uso de un sistema informático en el procedimiento.

**Efectivo o cheque**

Representa el efectivo o cheque que se recibe, genera o salga del procedimiento.

**Aclaración**

Se utiliza para hacer una aclaración correspondiente a una actividad del procedimiento.

**Disco compacto**

Representa la acción de respaldar la información generada en el procedimiento, en una unidad de lectura óptica.

**Objeto**

Es la representación gráfica de un objeto tangible descrito dentro del procedimiento.

Descripción de Procedimientos

Subdirección Académica

Procedimiento	
Nombre:	Realización de Academias Locales
Objetivo:	Comprobar que la planeación académica de los docentes cumpla en tiempo y forma con los Programas de estudio, con los acuerdos de las Academias Estatales y Regionales y el enfoque pedagógico centrado en el aprendizaje.
Frecuencia:	Periódica

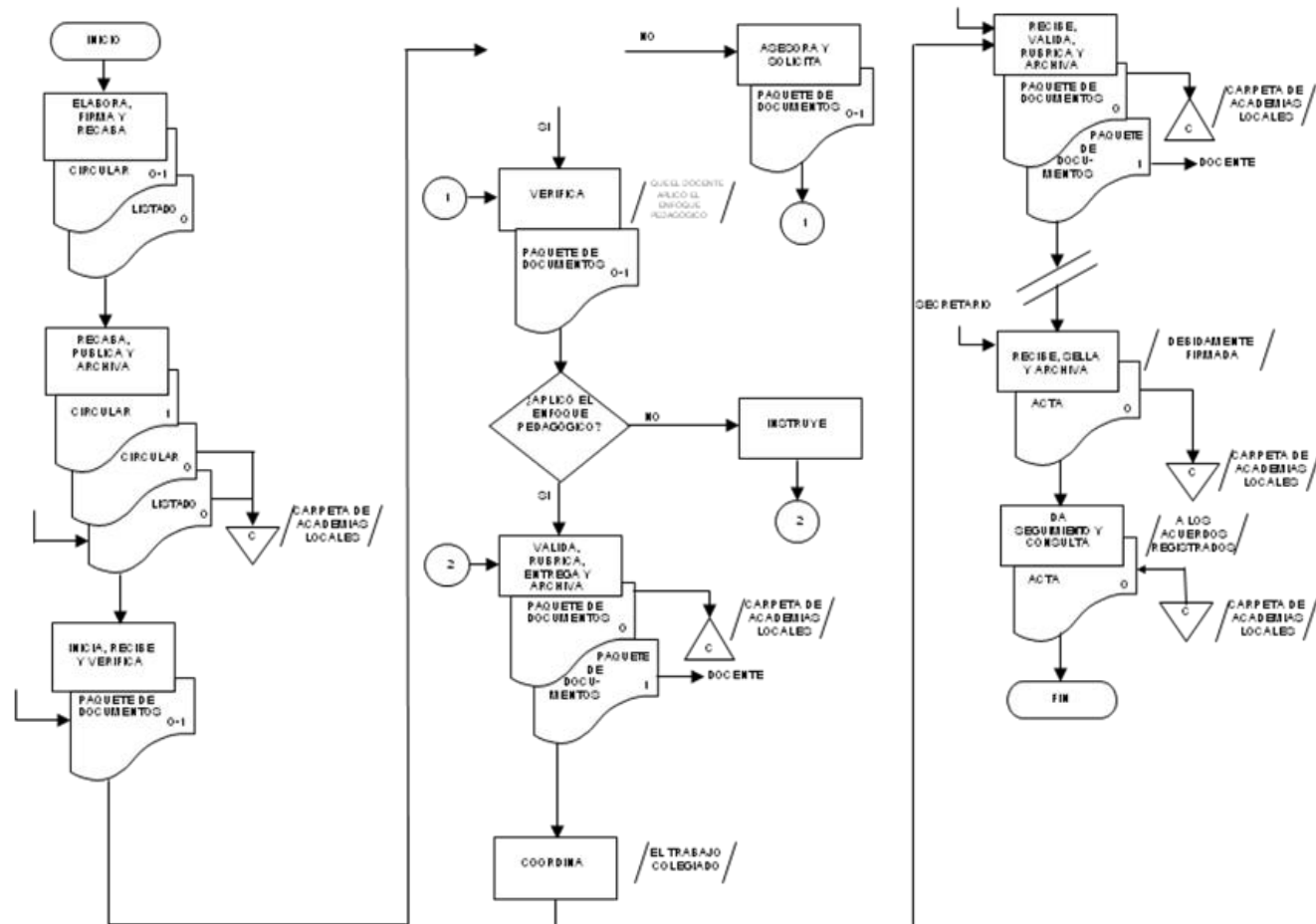
Normas				
<ul style="list-style-type: none"> ▪ El Subdirector Académico del Plantel debe acatar el Reglamento de academias locales cuando realice las mismas. ▪ La Subdirección Académica del Plantel elabora la orden del día de cada Academia Local. ▪ Las fechas de realización de Academias Locales están establecidas en el Cronograma de actividades académicas, emitido por la Subdirección Académica del Colegio. ▪ Cada Academia Local está constituida por los siguientes campos de conocimiento: Matemáticas, Ciencias Naturales, Histórico Social, Lenguaje y Comunicación, Orientación Educativa, Paraescolares y Capacitaciones para el Trabajo. ▪ Las Academias Locales están integradas por docentes, quienes elegirán entre ellos: presidente, vicepresidente, secretario y vocales, de acuerdo al Reglamento de academias de profesores. ▪ El Paquete de documentos que entrega el docente en la Academia Local, estará integrado por los siguientes instrumentos en original y copia: <ul style="list-style-type: none"> - Tabla de selección de técnicas e instrumentos de evaluación - Plan de sesión - Lista de cotejo - Guía de observación ▪ El Secretario de la Academia Local elabora el Acta correspondiente en original y la entregará al Subdirector Académico del Plantel, en un plazo no mayor a tres días hábiles. 				
Fecha		Elaboró	Revisó	Autorizó
Elaboración	Autorización	Plantel EMSAD	Dirección de Planeación, Programación y Presupuesto	H. Junta Directiva
Junio de 2013	Marzo de 2014			

Área	Actividad	Descripción
Subdirección Académica	1	Elabora Circular en original y copia con la fecha de la reunión de la Academia Local correspondiente, y el Listado original con el nombre de los docentes del Plantel; firma ambos documentos y recaba la firma de visto bueno del Director de Plantel en la Circular en original y copia.
	2	Recaba la firma de enterado de los docentes en el Listado original y publica la copia de la Circular en el Plantel. Archiva Circular y Listado , ambos en original, de forma cronológica permanente en la Carpeta de academias locales por semestre y campo de conocimiento.
	3	Inicia la Academia Local correspondiente, recibe de manera económica de cada docente, el Paquete de documentos en original y copia, y verifica que esté completo.
	3A	<p>¿Está completo el Paquete de documentos?</p> <p><u>En caso de no estar completo:</u> Asesora al docente en la elaboración de los instrumentos de planeación académica en la reunión, y solicita entregar el Paquete de documentos al término de la misma.</p> <p>Continúa con la actividad No. 4</p>
	4	<p><u>En caso de estar completo:</u> Verifica en el Paquete de documentos en original y copia que el docente aplicó el enfoque pedagógico.</p> <p>¿Aplicó el enfoque pedagógico?</p>
	4A	<p><u>En caso de no aplicarlo:</u> Instruye al docente en la correcta aplicación del enfoque pedagógico.</p> <p>Continúa con la actividad No. 5</p>
	5	<p><u>En caso de aplicarlo:</u> Valida el Paquete de documentos de cada docente, rubrica original y copia, y entrega la copia al docente. Archiva original en la Carpeta de academias locales de manera cronológica temporal por semestre y campo de conocimiento.</p>
6	Coordina el trabajo colegiado entre los docentes, respecto a los temas del orden del día, de la situación escolar actual y de los indicadores educativos.	

Área	Actividad	Descripción
Subdirección Académica	7	<p>Recibe del docente correspondiente al término de la reunión, el Paquete de documentos completo. Valida el Paquete de documentos de cada docente, rubrica original y copia, y entrega la copia al docente. Archiva original en la Carpeta de academias locales de manera cronológica temporal por semestre y campo de conocimiento.</p>
		<p>Pasa el tiempo.</p>
	8	<p>Recibe de manera económica del Secretario de la Academia Local, el Acta original, debidamente firmada por los asistentes y con la firma de visto bueno del Director de Plantel, sella el Acta y archiva de forma cronológica permanente en la Carpeta de academias locales por semestre y asignatura.</p>
	9	<p>Da seguimiento a los acuerdos registrados en el Acta original de la Academia Local que consulta en la Carpeta de academias locales.</p> <p>FIN DEL PROCEDIMIENTO</p> <p>Conecta con los procedimientos:</p> <ul style="list-style-type: none"> - Supervisión Académica Local - Supervisiones Académicas, del Departamento de Supervisiones Académicas

NOMBRE DEL O LAS ÁREA (S) RESPONSABLE (S): PLANTEL "EMSAD"

NOMBRE DEL PROCEDIMIENTO: REALIZACIÓN DE ACADEMIAS LOCALES

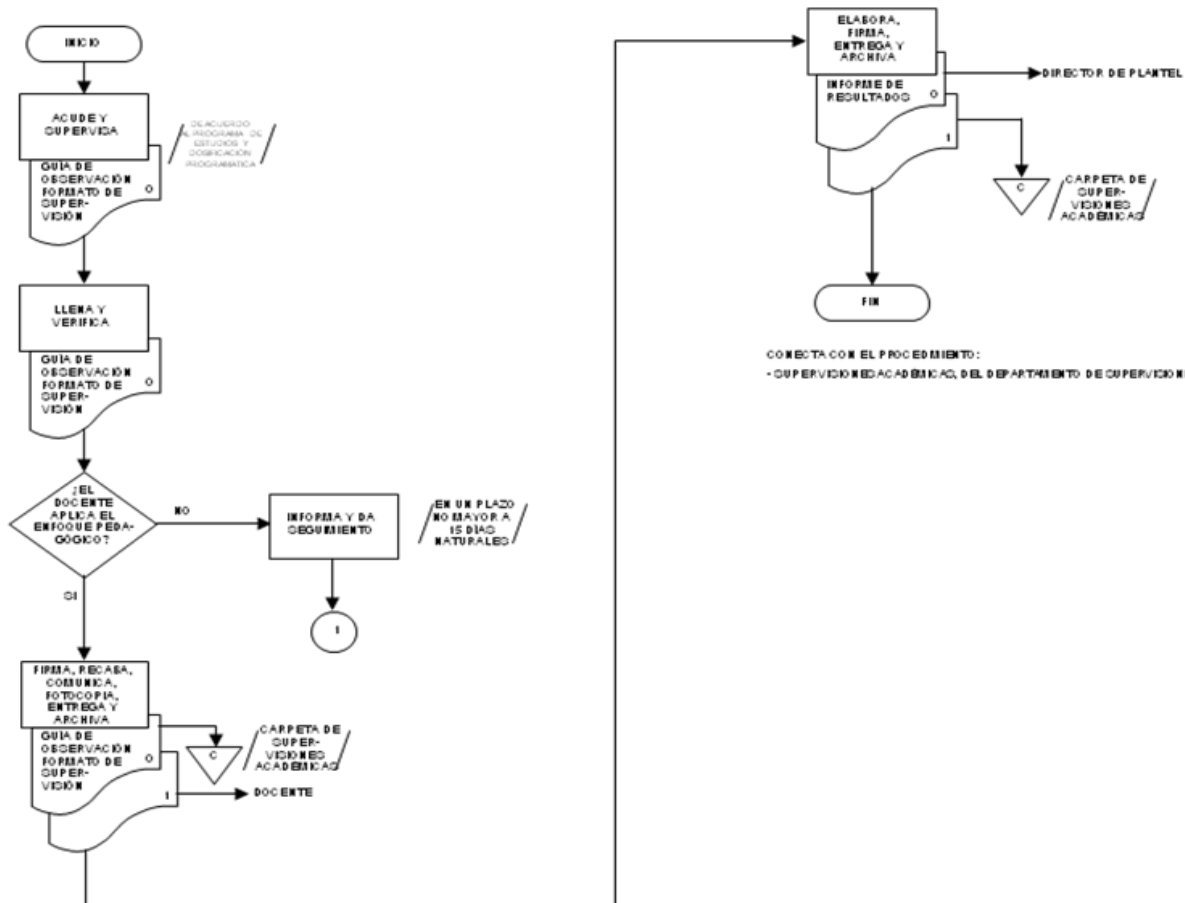


Procedimiento	
Nombre:	Supervisión Académica Local
Objetivo:	Verificar la aplicación del enfoque pedagógico por parte del docente frente a grupo, con la finalidad de detectar y corregir omisiones en el proceso de enseñanza-aprendizaje.
Frecuencia:	Periódica

Normas				
<ul style="list-style-type: none"> ▪ El Paquete de documentos de la planeación académica sirve como base para la supervisión académica, y estará integrado por los siguientes instrumentos en original: <ul style="list-style-type: none"> - Tabla de selección de técnicas e instrumentos de evaluación - Plan de sesión - Lista de cotejo - Guía de observación - Dosificación programática ▪ El Subdirector Académico de Plantel supervisa el desempeño de cada docente frente a grupo cuando menos una vez por semestre. ▪ La Dirección Académica del COBAEV emite la Guía de observación formato de supervisión que servirá para realizar la supervisión académica local. ▪ El docente supervisado que no aplique el enfoque pedagógico es nuevamente supervisado en un plazo no mayor a 15 días naturales. 				
Fecha		Elaboró	Revisó	Autorizó
Elaboración	Autorización	Plantel EMSAD	Dirección de Planeación, Programación y Presupuesto	H. Junta Directiva
Junio de 2013	Marzo de 2014			

Área	Actividad	Descripción
Subdirección Académica	1	Acude al grupo donde el docente imparte la clase, supervisa su desempeño de acuerdo a la Guía de observación formato de supervisión original, el Programa de estudios y la Dosificación programática .
	2	Llena la Guía de observación formato de supervisión original y verifica la aplicación del enfoque pedagógico centrado en el aprendizaje. ¿El docente aplica el enfoque pedagógico?
	2A	<u>En caso de no aplicarlo:</u> Informa al docente las observaciones y sugerencias de estrategias didácticas que fortalezcan su desempeño y le da seguimiento en un plazo no mayor a 15 días naturales. Continúa con la actividad No.1
	3	<u>En caso de aplicarlo:</u> Firma y recaba firma del docente supervisado en la Guía de observación formato de supervisión original, le comunica de forma verbal su cumplimiento; fotocopia la Guía de observación y la entrega al docente. Archiva el original de forma cronológica permanente, en la Carpeta de supervisiones académicas por ciclo escolar.
	4	Elabora y firma Informe de resultados de las supervisiones académicas locales en original y copia, entrega original al Director de Plantel y archiva copia de forma cronológica permanente en la Carpeta de supervisiones académicas por ciclo escolar. FIN DEL PROCEDIMIENTO Conecta con el procedimiento: - Supervisiones Académicas, del Departamento de Supervisiones Académicas

NOMBRE DEL O LAS ÁREA (S) RESPONSABLE (S): PLANTEL "EMSAD"
 NOMBRE DEL PROCEDIMIENTO: SUPERVISIÓN DE ACADEMIAS LOCALES



CONECTA CON EL PROCEDIMIENTO:
 - SUPERVISIÓN ACADEMICA, DEL DEPARTAMENTO DE SUPERVISIÓN ACADEMICA

Procedimiento	
Nombre:	Supervisión del Taller de Ingreso a Instituciones de Educación Superior
Objetivo:	Vigilar que las actividades del Taller de ingreso a instituciones de educación superior se realicen en tiempo y forma.
Frecuencia:	Periódica

Normas				
<ul style="list-style-type: none"> ▪ La supervisión del Taller de Ingreso a Instituciones de Educación Superior esta conformada de los siguientes instrumentos: <ul style="list-style-type: none"> • Forma 7a Plan de Trabajo • Forma 7b Reporte mensual • Forma 7c Informe de autoevaluación • Forma 7d Seguimiento de egresados ▪ El Plan de trabajo del Responsable del Programa de Desarrollo Integral del Estudiante (DIES) en plantel, considera las actividades a realizar en el Taller de ingreso a instituciones de educación superior. ▪ El Taller de ingreso a instituciones de educación superior sólo se aplica en V y VI semestre. ▪ El Responsable del Programa DIES en plantel, entrega a la Dirección Académica las formas del Taller de ingreso a instituciones de educación superior, en las fechas establecidas en el Cronograma de actividades académicas. 				
Fecha		Elaboró	Revisó	Autorizó
Elaboración	Autorización			
Junio de 2013	Marzo de 2014	Plantel EMSAD	Dirección de Planeación, Programación y Presupuesto	H. Junta Directiva

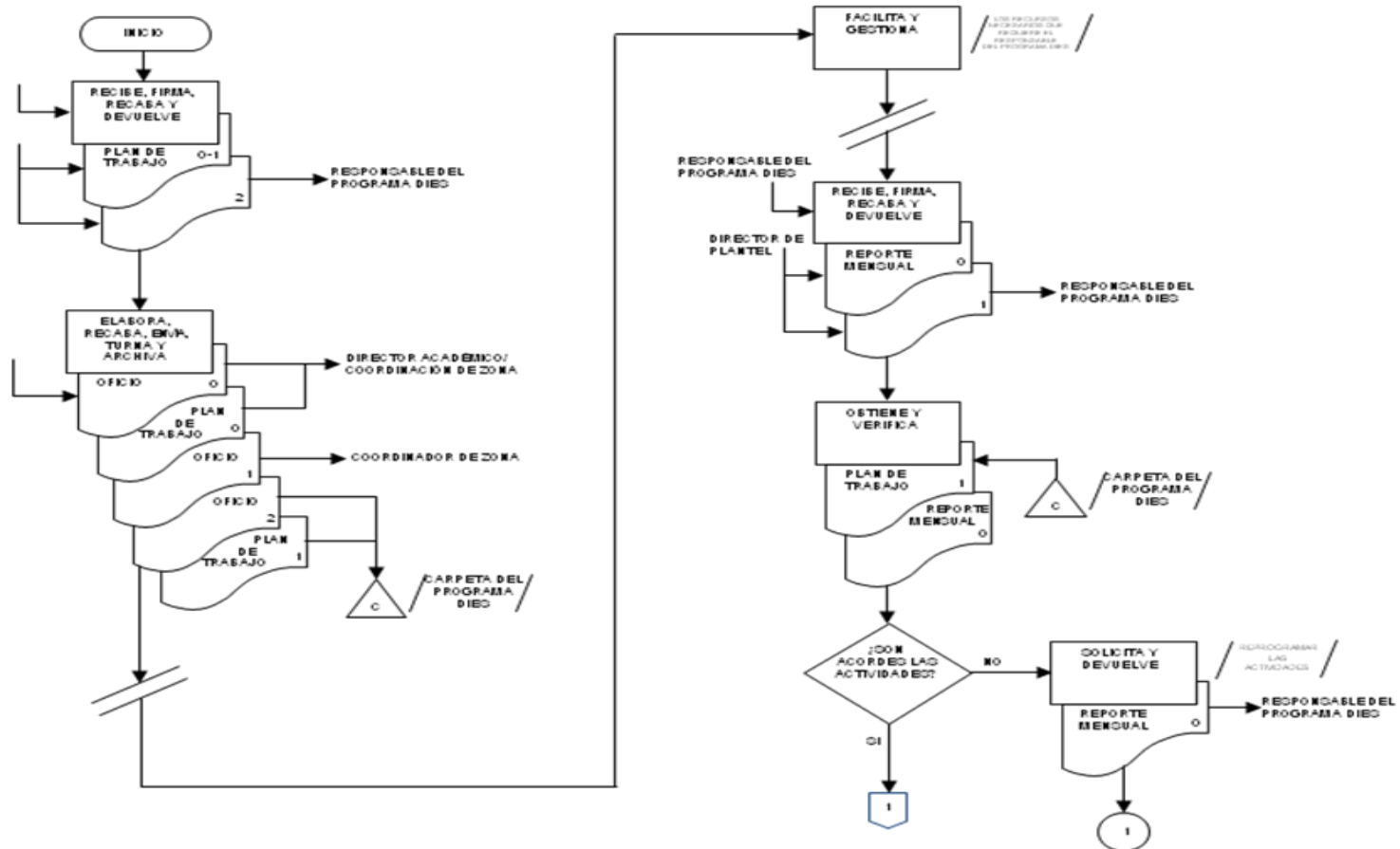
Área	Actividad	Descripción
Subdirección Académica	1	Recibe al inicio de semestre, de manera económica del Responsable del Programa DIES en plantel, el Plan de trabajo debidamente llenado, en original y dos copias, firma y recaba firma de visto bueno del Director de Plantel y devuelve la segunda copia al Responsable del Programa DIES.
	2	Elabora Oficio en original y dos copias dirigido al Director Académico para enviar el Plan de trabajo , recaba firma del Director de Plantel, envía ambos documentos en original por conducto de la Coordinación de Zona, turna la primera copia del Oficio al Coordinador de Zona, recaba acuses de recibo en la segunda copia del Oficio y la archiva junto con la primera copia del Plan de trabajo de manera cronológica temporal en la Carpeta del programa DIES . Pasa el tiempo.
	3	Facilita o gestiona los recursos necesarios que requiere el Responsable del Programa DIES para llevar a cabo las actividades del Taller de Ingreso a Instituciones de Educación Superior. Pasa el tiempo.
	4	Recibe de manera económica del Responsable del Programa DIES, Reporte mensual de actividades debidamente llenado en original y copia, con el fin de validarlo, firma y recaba firma del Director de Plantel y devuelve la copia al Responsable del Programa DIES.
	5	Obtiene del archivo cronológico temporal el Plan de trabajo en copia y verifica que las actividades sean acordes con el Reporte mensual de actividades original. ¿Son acordes las actividades?
	5A	<u>En caso de no ser acordes:</u> Solicita al Responsable del Programa DIES reprogramar las actividades y devuelve el Reporte mensual de actividades en original para su corrección. Continúa con la actividad No. 6
6	<u>En caso de ser acordes:</u> Recibe de manera económica del Responsable del Programa DIES, el Reporte mensual de actividades debidamente llenado en original y dos copias, firma y recaba	

Área	Actividad	Descripción
Subdirección Académica	7	<p>firma de visto bueno del Director de Plantel, devuelve la segunda copia al Responsable del Programa DIES.</p> <p>Elabora Oficio en original y dos copias dirigido al Director Académico para enviar el Reporte mensual de actividades, recaba firma del Director de Plantel y envía ambos documentos originales por conducto de la Coordinación de Zona, turna la primera copia del Oficio al Coordinador de Zona, recaba acuses de recibo en la segunda copia del Oficio y archiva de manera cronológica permanente junto con la primera copia del Reporte mensual en la Carpeta del programa DIES.</p> <p>Pasa el tiempo</p>
	8	<p>Recibe al final del semestre de manera económica del Responsable del Programa DIES, el Informe de autoevaluación debidamente llenado en original y dos copias, firma y recaba firma de visto bueno del Director de Plantel en original y copias. Devuelve la segunda copia al Responsable del Programa DIES.</p>
	9	<p>Elabora Oficio en original y dos copias dirigido al Director Académico para enviar el Informe de autoevaluación, recaba firma del Director de Plantel y envía ambos documentos en original por conducto de la Coordinación de Zona, turna la primera copia del Oficio al Coordinador de Zona, recaba acuses de recibo en la segunda copia del Oficio y archiva de manera cronológica permanente con la primera copia del Informe de autoevaluación en la Carpeta del programa DIES.</p>
	10	<p>Recibe al final del ciclo escolar de manera económica del Responsable del Programa DIES, el Seguimiento de egresados debidamente llenado en original y dos copias, firma y recaba firma de visto bueno del Director de Plantel en el original y copias, devuelve la segunda copia al Responsable del Programa DIES.</p>
	11	<p>Elabora Oficio en original y dos copias dirigido al Director Académico para enviar el Seguimiento de egresados, recaba firma del Director de Plantel y envía ambos documentos en original por conducto de la Coordinación de Zona, turna la primera copia del Oficio al Coordinador de Zona. Recaba acuses de recibo en la segunda copia del Oficio y archiva de manera cronológica permanente con la primera copia del Seguimiento de egresados en la Carpeta del programa DIES.</p>

Área	Actividad	Descripción
Subdirección Académica	12	<p>Elabora Oficio en original y dos copias dirigido al Director Académico, mediante el cual informa los indicadores de ingreso a las instituciones de educación superior, recaba firma del Director de Plantel y envía original por conducto de la Coordinación de Zona, turna la primera copia del Oficio al Coordinador de Zona, recaba acuses de recibo en la segunda copia y archiva de manera cronológica permanente en la Carpeta del programa DIES.</p> <p>FIN DEL PROCEDIMIENTO</p> <p>Conecta con el procedimiento de:</p> <ul style="list-style-type: none">- Seguimiento del Programa Desarrollo Integral del Estudiante (DIES), de la Subdirección Académica en Oficinas Centrales.

NOMBRE DEL O LAS ÁREA (S) RESPONSABLE (S): PLANTEL "EMSAD"

NOMBRE DEL PROCEDIMIENTO: SUPERVISIÓN DEL TALLER DE INGRESO A INSTITUCIONES DE EDUCACIÓN SUPERIOR

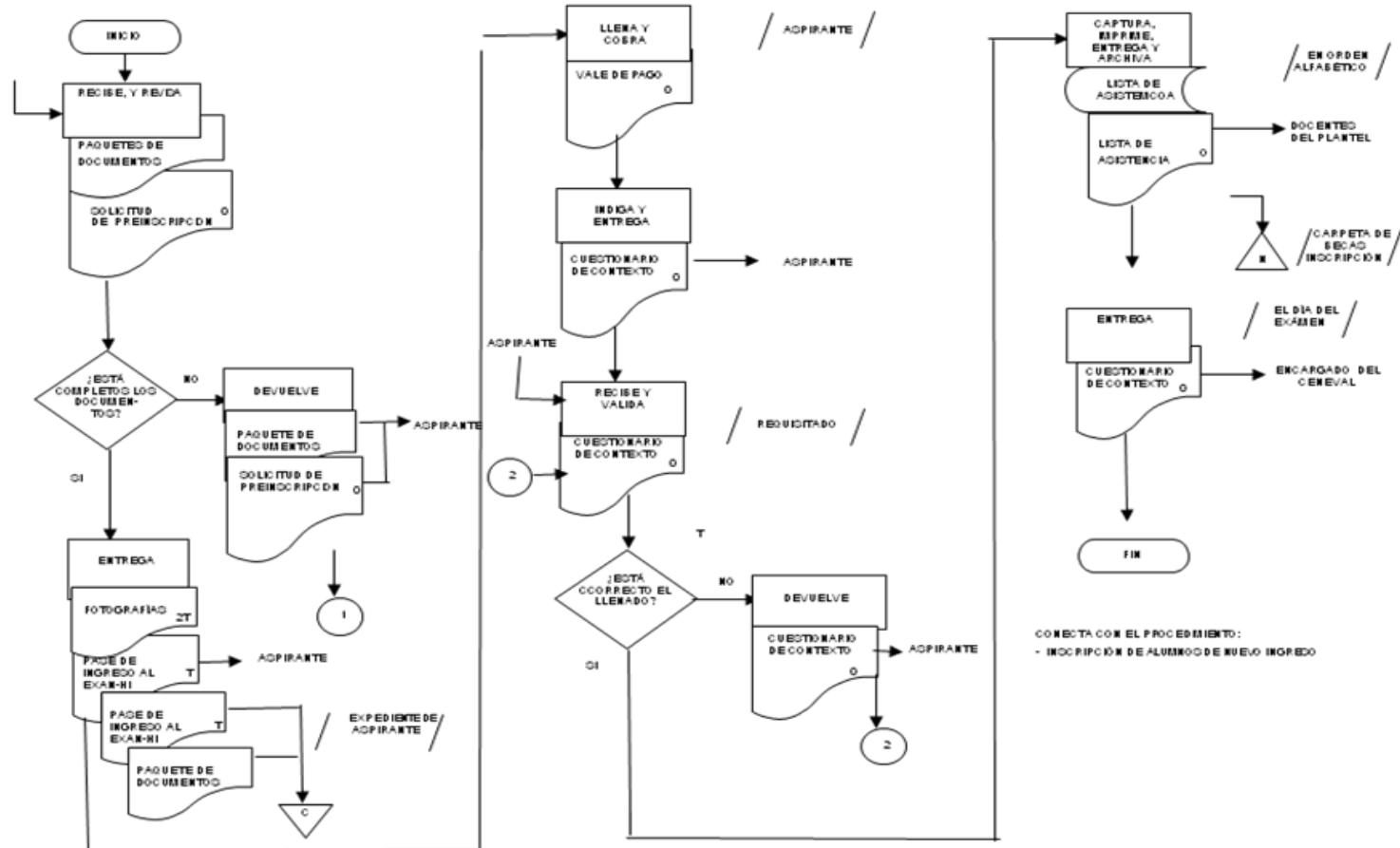


Procedimiento	
Nombre:	Preinscripción de Alumnos de Nuevo Ingreso
Objetivo:	Atender a los jóvenes aspirantes que desean ingresar al Colegio, en cuanto a documentación se refiere, para que sustenten el Examen Nacional de Ingreso a la Educación Media Superior (EXANI-I).
Frecuencia:	Anual

Normas				
<ul style="list-style-type: none"> ▪ La Dirección General del Colegio emite la Convocatoria a alumnos de nuevo ingreso, y la hará llegar a los planteles, para su respectiva publicación. ▪ La Oficina de Control Escolar y los aspirantes deben apegarse al Reglamento escolar vigente, así como a las bases establecidas en la Convocatoria de nuevo ingreso, para el desarrollo del procedimiento. ▪ La Oficina de Control Escolar proporciona al aspirante, formato de Solicitud de preinscripción en original. ▪ El aspirante debe entregar en la Oficina de Control Escolar, la Solicitud de preinscripción original y anexar el siguiente Paquete de documentos: <ul style="list-style-type: none"> - Acta de nacimiento en copia que demuestre que el aspirante no habrá cumplido 18 años de edad a la fecha de inscripción. - Copia del Certificado legalmente expedido que acredite haber concluido los estudios de educación secundaria, o en su caso, Constancia que avale que está cursando el tercer grado de secundaria, o que la documentación oficial está en trámite. - Dos Fotografías tamaño infantil. ▪ La Subdirección Académica del Plantel aplica el EXANI-I a todos los aspirantes, de acuerdo a la normatividad del Centro Nacional de Evaluación para la Educación Superior, A.C. (CENEVAL) y de la Dirección Académica del COBAEV. 				
Fecha		Elaboró	Revisó	Autorizó
Elaboración	Autorización			
Junio de 2013	Marzo de 2014	Plantel EMSAD	Dirección de Planeación, Programación y Presupuesto	H. Junta Directiva

Área	Actividad	Descripción
Oficina de Control Escolar	1	<p>Recibe del aspirante, Solicitud de preinscripción original y Paquete de documentos; revisa que estén completos.</p> <p>¿Están completos los documentos?</p>
	1A	<p><u>En caso de no estar completos:</u> Devuelve al aspirante y solicita documentación faltante.</p> <p>Continúa con la actividad No. 1.</p>
	2	<p><u>En caso de estar completos:</u> Coloca Fotografía en cada uno de los dos tantos del Pase de ingreso al EXANI I, cancela las Fotografías con el sello oficial del Plantel, especifica fecha, lugar y hora del examen y entrega un tanto al aspirante; abre Expediente de aspirante, y archiva Paquete de documentos y el otro tanto del Pase de ingreso al EXANI I, de manera cronológica permanente.</p>
	3	Llena el Vale de pago en original, entrega al aspirante y remite al aspirante a la Subdirección Administrativa del Plantel a realizar el pago correspondiente.
	4	Indica al aspirante el salón en el que debe presentar el Cuestionario de contexto , y le da las indicaciones para su llenado y entrega en original.
	5	<p>Recibe del aspirante, el Cuestionario de contexto original requisitado, y valida la información.</p> <p>¿Está correcto el llenado?</p>
	5A	<p><u>En caso de no estar correcto:</u> Devuelve al aspirante para su correcto llenado.</p> <p>Continúa con la actividad No. 5.</p>
	6	<p><u>En caso de estar correcto:</u> Captura los datos del aspirante en archivo magnético de texto, y crea Listas de asistencia en orden alfabético y formando grupos en orden de preinscripción. Imprime Listas de asistencia en original y copia. Turna de manera económica al Subdirector Académico del Plantel, las Listas de asistencia en original y copia.</p>
	7	<p>Entrega original de los Cuestionarios de contexto a los encargados de CENEVAL el día del examen.</p> <p>FIN DEL PROCEDIMIENTO.</p> <p>Conecta con el procedimiento: - Inscripción de Alumnos de Nuevo Ingreso.</p>

NOMBRE DEL O LAS ÁREA (S) RESPONSABLE (S): PLANTEL "EMSAD"
 NOMBRE DEL PROCEDIMIENTO: PREINSCRIPCIÓN DE ALUMNOS DE NUEVO INGRESO



Procedimiento	
Nombre:	Inscripción de Alumnos de Nuevo Ingreso
Objetivo:	Dar de alta como alumno de nuevo ingreso al aspirante que cumple los requisitos de admisión del COBAEV.
Frecuencia:	Anual

Normas	
<ul style="list-style-type: none"> ▪ La Oficina de Control Escolar debe apegarse al Manual del Sistema de Control a Distancia de Servicios Escolares (CODISE) vigente. ▪ El Paquete de documentos de inscripción consta de lo siguiente, de acuerdo al Reglamento Escolar vigente: <ul style="list-style-type: none"> - Acta de nacimiento en original para cotejo y dos copias - Certificado de estudios de secundaria, en original para cotejo y dos copias - Carta de buena conducta en original para cotejo y dos copias - Certificado de salud original - Seis Fotografías tamaño infantil - Copia de la Clave única de registro de población (CURP) ▪ Los aspirantes a ingresar al COBAEV deben capturar sus datos generales en el Sistema de Control a Distancia de Servicios Escolares (CODISE) ▪ La Oficina de Control Escolar debe verificar que los datos capturados por los aspirantes sean los correctos, cotejándolos con Actas de nacimiento, Certificados de estudios de secundaria y CURP. ▪ La Oficina de Control Escolar entrega al Departamento de Servicios Escolares: Reportes de validación de inscripción en dos tantos, Actas de nacimiento y Certificados de estudios de secundaria, ambos en original, así como copia de la CURP, estos últimos tres documentos correspondientes a cada alumno, únicamente para cotejo de los Reportes de validación de inscripción. ▪ La Oficina de Control Escolar verifica el pago efectuado por el alumno, mediante el Recibo de pago de arancel en copia. ▪ El Departamento de Servicios Escolares valida los Reportes de validación de inscripción en dos tantos, cotejándolos con Actas de nacimiento, Certificados de estudios de secundaria, ambos en original, y copia de la CURP, de cada alumno. 	



Normas

- La Oficina de Control Escolar recibe del Departamento de Servicios Escolares, original de **Reporte de validación**, un tanto de **Reportes de validación de inscripción** ya validados, y la devolución de las **Actas de nacimiento** y **Certificados de estudios de secundaria**, ambos en original, así como la copia de la **CURP**, estos últimos tres documentos correspondientes a cada alumno.
- La Oficina de Control Escolar devuelve a cada alumno, original del **Acta de nacimiento**, del **Certificado de estudios de secundaria** y de la **Carta de buena conducta**, una vez validados los **Reportes de validación de inscripción** por parte del Departamento de Servicios Escolares.
- La elección de Actividades Paraescolares esta sujeto al cupo de los grupos.

Fecha		Elaboró	Revisó	Autorizó
Elaboración	Autorización			
Junio de 2013	Marzo de 2014	Plantel EMSAD	Dirección de Planeación, Programación y Presupuesto	H. Junta Directiva

Área	Actividad	Descripción
Oficina de Control Escolar	1	<p>Recibe de manera económica del Director de Plantel, Relación de alumnos aceptados por grupo y turno, en original.</p> <p>Pasa el tiempo.</p>
	2	<p>Recibe del alumno, Paquete de documentos, integra Expediente de alumno y archiva Paquete de documentos de forma cronológica permanente.</p>
	3	<p>Entrega al alumno, Ficha de inscripción, Carta compromiso y Carta autorización de Operación Mochila, todas en original, a ser llenadas.</p>
	4	<p>Recibe del alumno, Ficha de inscripción, Carta compromiso y Carta autorización de Operación Mochila, todas llenadas en original; revisa que los documentos estén bien llenados.</p> <p>¿Los documentos están bien llenados?</p>
	4A	<p><u>En caso de no estar bien llenados:</u> Devuelve al alumno y solicita corrección.</p> <p>Continúa con la actividad No. 4.</p>
	5	<p><u>En caso de estar bien llenados:</u> Entrega al alumno, Referencia bancaria original y le indica que pase al banco a pagar la cuota arancelaria.</p>
	6	<p>Integra Expedientes de alumno por grupo y en orden alfabético por apellido. Archiva Relación de alumnos aceptados en la Carpeta de alumnos aceptados de manera cronológica temporal por generación y grupo.</p>
	7	<p>Recibe de manera económica del Subdirector Administrativo, Recibo de pago de arancel en copia, y archiva en el Expediente de alumno de manera cronológica permanente.</p> <p>Pasa el tiempo.</p>
8	<p>Obtiene el Expediente de alumno y verifica el pago de cuota de arancel.</p> <p>¿Está la copia del Recibo de pago?</p> <p><u>En caso de no estar:</u></p>	

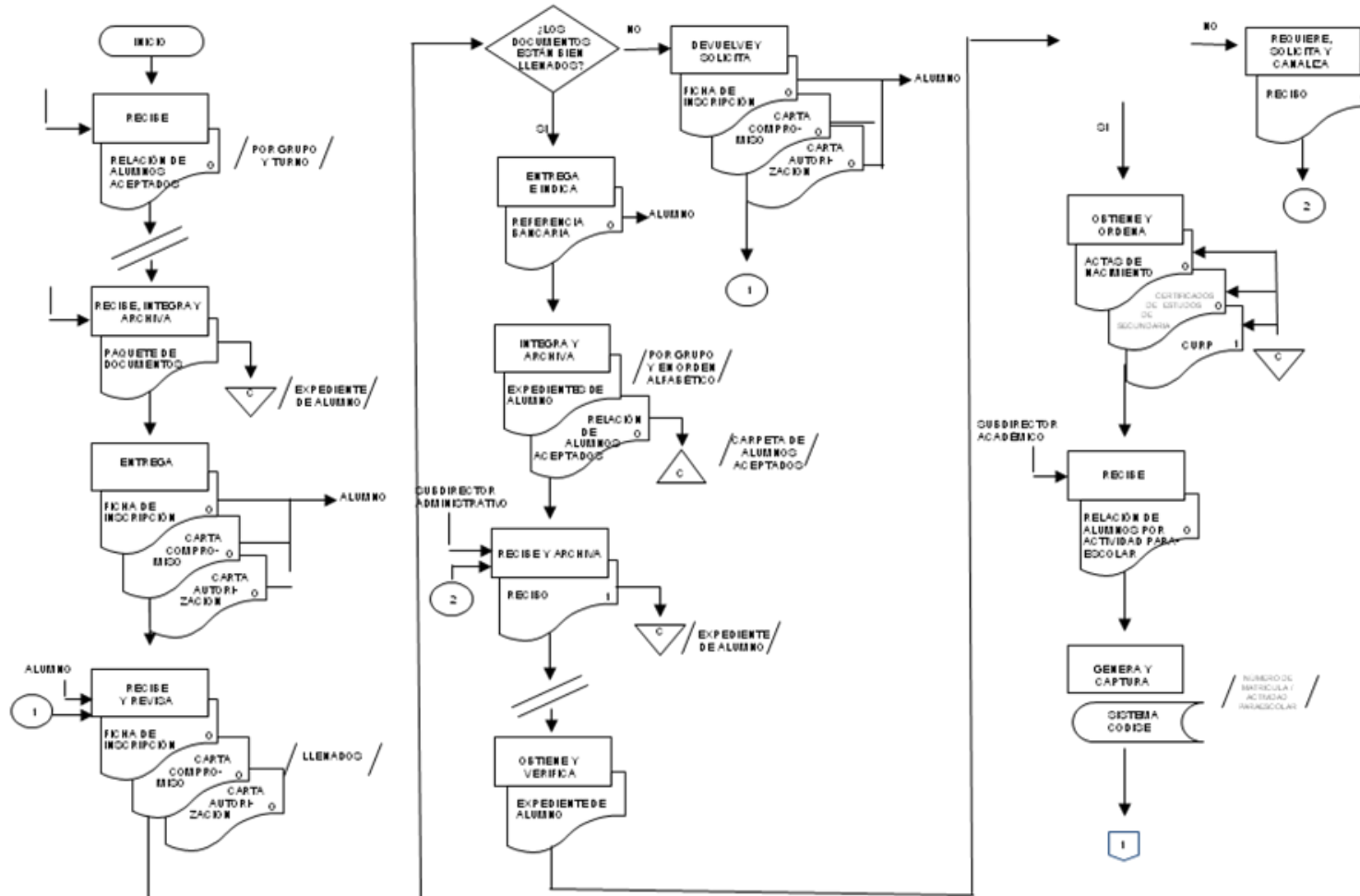
Área	Actividad	Descripción
Oficina de Control Escolar	8A	<p>Requiere la presencia del alumno, solicita copia del Recibo de pago, y canaliza al Subdirector Administrativo para el mismo.</p> <p>Continúa con la actividad No. 7.</p>
	9	<p><u>En caso de estar:</u> Obtiene de los Expedientes de alumno, Acta de nacimiento, Certificado de estudios de secundaria, ambos en original, y copia de la CURP de cada alumno. Ordena los documentos alfabéticamente y por grupo.</p>
	10	<p>Recibe de manera económica del Subdirector Académico del Plantel, original de Relación de alumnos por actividad paraescolar.</p>
	11	<p>Genera en el Sistema CODISE, el número de matrícula de cada alumno. Captura la Actividad Paraescolar de cada alumno.</p>
	12	<p>Marca la opción de Inscripción en el Sistema CODISE, selecciona al alumno, y verifica que la Actividad Paraescolar sea la correcta.</p> <p>¿Está correcta la Actividad Paraescolar?</p>
	12A	<p><u>En caso de no estar correcta:</u> Entra al módulo de Cambios/Asignación de Actividades Paraescolares en el Sistema CODISE, captura la matrícula del alumno, rectifica que sea el alumno cuya Actividad Paraescolar va a modificar, modifica la Actividad Paraescolar y guarda el cambio.</p> <p>Continúa con la actividad No. 13.</p>
	13	<p><u>En caso de estar correcta:</u> Acepta y asigna grupo y fecha de inscripción. Guarda el registro en el Sistema CODISE, y repite los mismos pasos para cada alumno. Archiva original de la Relación de alumnos por actividad paraescolar en la Carpeta de paraescolares de manera cronológica temporal por generación y grupo.</p>
	14	<p>Obtiene del Sistema CODISE, impresión en dos tantos del Reporte de validación de inscripción por grupo, y verifica que todos los alumnos del grupo estén incluidos, y que los datos generales de cada alumno estén correctos.</p> <p>¿Están incluidos todos los alumnos y sus datos están</p>



Área	Actividad	Descripción
Oficina de Control Escolar	14A	<p>correctos?</p> <p><u>En caso de no estar incluidos o correctos:</u> Entra al Sistema CODISE, genera nuevamente matrícula de cada alumno correspondiente, entra en el apartado de Movimiento a Alumnos, modifica los datos que tienen error, captura matrícula, rectifica que sea el alumno al que va a modificar algún dato, lo selecciona, corrige y guarda los cambios.</p> <p>Continúa con la actividad 14.</p>
	15	<p><u>En caso de estar todos incluidos y correctos:</u> Recaba sello y firma del Director de Plantel en los dos tantos de los Reportes de validación de inscripción por grupo.</p>
	16	<p>Elabora Oficio en original y copia dirigido al Director Académico, para solicitar la validación de inscripciones, y recaba la firma del Director de Plantel.</p>
	17	<p>Entrega personalmente al Departamento de Servicios Escolares, Oficio original, Reportes de validación de inscripción en dos tantos por grupo, Actas de nacimiento y Certificados de estudios de secundaria, ambos en original, y copia de la CURP, estos últimos tres documentos correspondientes a cada alumno; recaba acuse de recibo en la copia del Oficio; valida los Reportes,</p> <p>¿Están correctos los datos?</p>
	17A	<p><u>En caso de no estar correctos:</u> Recibe personalmente del Departamento de Servicios Escolares, los dos tantos de los Reportes de validación de inscripción con error, sin validar.</p>
	17A.1	<p>Entra al Sistema CODISE, realiza las modificaciones, guarda los cambios e imprime en dos tantos los Reportes de validación de inscripción por grupo correspondiente. Recaba firma y sello del Director del Plantel.</p>
	17A.2	<p>Elabora Oficio en original y copia dirigido al Director Académico, solicitando las validaciones de los nuevos Reportes de validación de inscripción; recaba firma del Director de Plantel en el Oficio.</p>
	17A.3	<p>Envía al Director Académico por conducto de la</p>

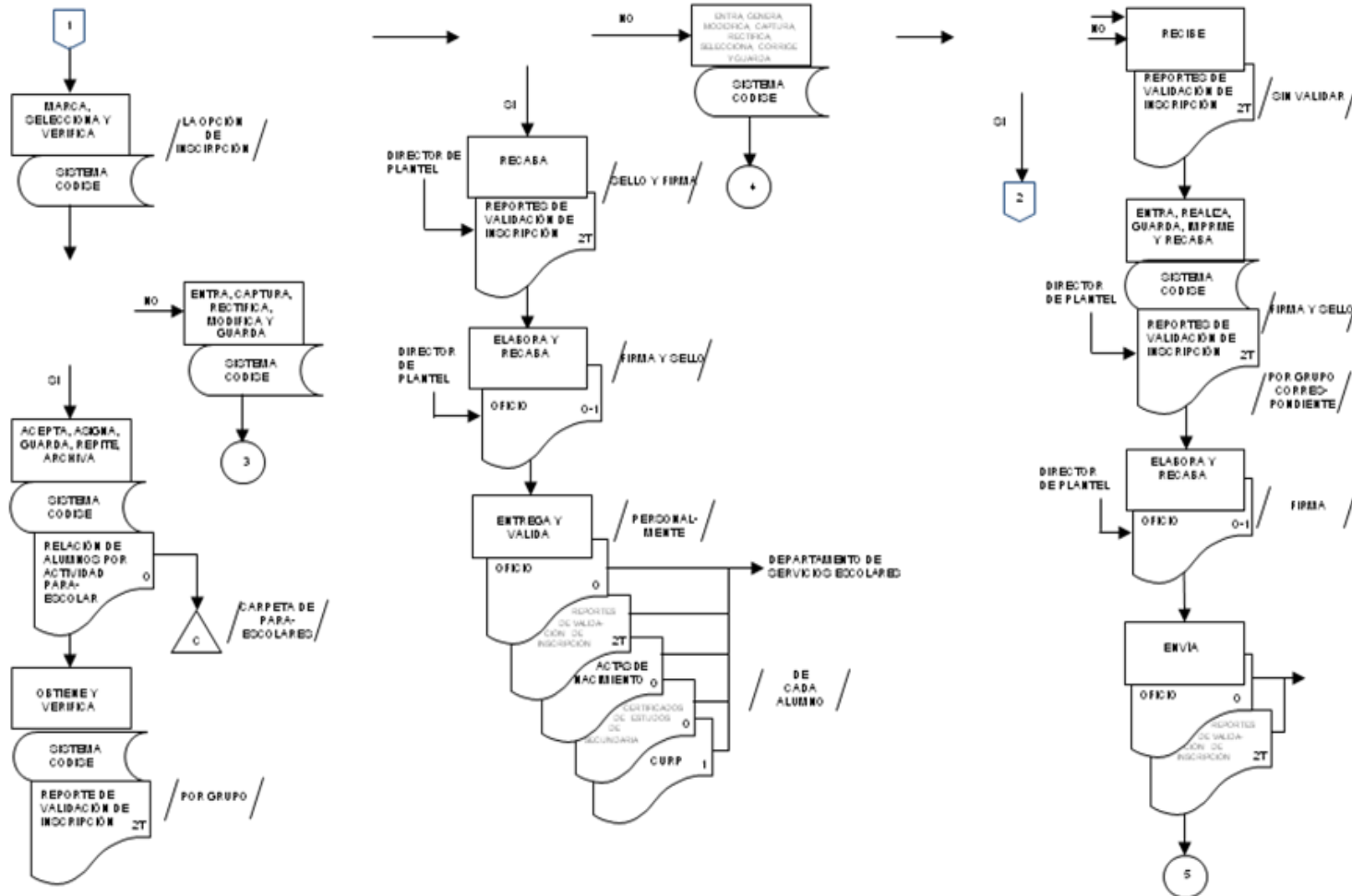
Área	Actividad	Descripción
Oficina de Control Escolar		<p>Coordinación de Zona, Oficio en original, Reportes de validación de inscripción en dos tantos para su validación; recaba acuse de recibo en la copia del Oficio.</p> <p>Continúa con la actividad No. 18.</p>
	18	<p><u>En caso de estar correctos:</u> Recibe del Departamento de Servicios Escolares, Reporte de validación en original; recibe un tanto de los Reportes de validación de inscripción sellados y firmados por el Jefe del Departamento de Servicios Escolares, y copia del Oficio de solicitud de validación, sellado de recibido; recibe originales de Actas de nacimiento y Certificados de estudios de secundaria, y copia de la CURP correspondientes a cada alumno.</p>
	19	<p>Archiva copia de Oficio de solicitud de validación de manera cronológica permanente en la Carpeta de oficios enviados; archiva original del Reporte de validación, de manera cronológica permanente en la Carpeta de oficios recibidos; y archiva un tanto de los Reportes de validación de inscripción en la Carpeta de inscripciones de nuevo ingreso, de manera cronológica permanente.</p>
	20	<p>Devuelve a cada alumno, original de Acta de nacimiento, Certificado de estudios de secundaria y Carta de buena conducta.</p> <p>FIN DEL PROCEDIMIENTO</p> <p>Conecta con el procedimiento: -Revisión y Validación de Inscripciones, del Departamento de Servicios Escolares.</p>

NOMBRE DEL O LAS ÁREA (S) RESPONSABLE (S): PLANTEL "EMSAD"
 NOMBRE DEL PROCEDIMIENTO: INSCRIPCIÓN DE ALUMNOS DE NUEVO INGRESO



NOMBRE DEL O LAS ÁREA (S) RESPONSABLE (S): PLANTEL "EMSAD"

NOMBRE DEL PROCEDIMIENTO: INSCRIPCIÓN DE ALUMNOS DE NUEVO INGRESO

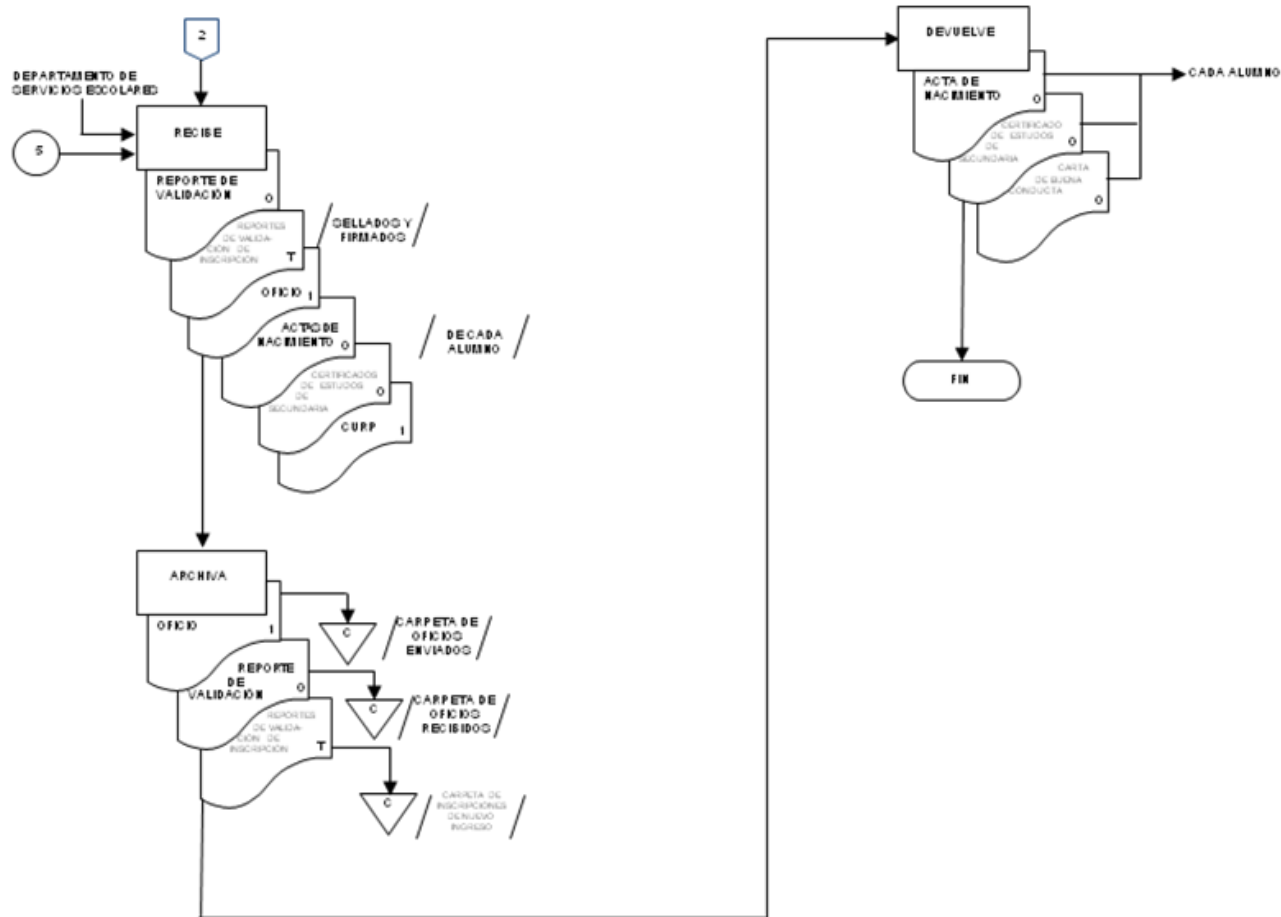




MANUAL DE PROCEDIMIENTOS

PLANTEL EMSAD

NOMBRE DEL O LAS ÁREA (S) RESPONSABLE (S): PLANTEL "EMSAD"
 NOMBRE DEL PROCEDIMIENTO: INSCRIPCIÓN DE ALUMNOS DE NUEVO INGRESO



Procedimiento	
Nombre:	Inscripción de Alumnos de Segundo a Sexto Semestre
Objetivo:	Asegurar que los alumnos promovidos de un semestre a otro, cumplan los requisitos del COBAEV y la normatividad vigente.
Frecuencia:	Semestral

Normas	
<ul style="list-style-type: none"> ▪ La Oficina de Control Escolar en coordinación con la Subdirección Administrativa del Plantel, establece el horario de atención a los grupos de alumnos de inscripción, con base en el Calendario escolar vigente. ▪ El alumno debe solicitar su inscripción al semestre correspondiente. ▪ El alumno debe llenar la Solicitud de inscripción y la Carta autorización de Operación Mochila, ambos documentos en original, y deberá entregarlos a la Oficina de Control Escolar, junto con fotocopia de la Boleta de calificaciones del semestre cursado. ▪ La Oficina de Control Escolar verifica lo siguiente: <ul style="list-style-type: none"> – que el alumno no adeude más de dos asignaturas del semestre cursado, sin incluir Orientación Educativa y Actividad Paraescolar. – que el alumno no adeude ninguna asignatura del semestre anterior al semestre cursado, incluyendo Orientación Educativa y Paraescolar. – que el alumno no exceda el plazo estipulado de diez semestres para concluir su bachillerato. – que el alumno no tenga en su Expediente de alumno, Reportes de indisciplina graves o reincidentes. – que el alumno cubra las cuotas arancelarias establecidas. ▪ La inscripción de alumnos de manera extemporánea sólo puede hacerse con autorización de la Dirección Académica, en un plazo de 30 días naturales después de haber iniciado el semestre correspondiente. ▪ El alumno que adeude más de dos asignaturas, todavía puede inscribirse siempre y cuando regularice su situación a más tardar durante el segundo periodo de recuperación, en al menos una asignatura si debe tres, o dos asignaturas si debe cuatro. ▪ El alumno que deba cinco asignaturas causa baja, ya sea temporal o permanente. 	

Normas				
<ul style="list-style-type: none"> ▪ La Oficina de Control Escolar entra al Sistema de Control a Distancia de Servicios Escolares (CODISE) y mediante el número de matrícula del alumno, verificará si procede su inscripción. ▪ La Oficina de Control Escolar reinscribe al alumno en el Sistema CODISE e imprimirá los Reportes de validación de inscripción. ▪ La Oficina de Control Escolar turna al Director de Plantel los Reportes de validación de inscripción para su firma y sello del Plantel. 				
Fecha		Elaboró	Revisó	Autorizó
Elaboración	Autorización	Plantel EMSAD	Dirección de Planeación, Programación y Presupuesto	H. Junta Directiva
Junio de 2013	Marzo de 2014			

Área	Actividad	Descripción
Oficina de Control Escolar	1	Entrega a cada alumno que así lo requiere, Solicitud de inscripción y Carta autorización de Operación Mochila, ambos documentos en original.
	2	Recibe del alumno, Solicitud de inscripción y Carta autorización de Operación Mochila, ambos documentos completados en original, y recibe fotocopia de Boleta de calificaciones . Verifica que los documentos estén bien llenados. ¿Los documentos están bien llenados?
	2A	<u>En caso de no estar bien llenados:</u> Devuelve los documentos originales al alumno, y solicita realice las correcciones. Continúa con la actividad No. 2.
	3	<u>En caso de estar bien llenados:</u> Verifica en la fotocopia de la Boleta de calificaciones , si el alumno adeuda más de dos asignaturas del semestre cursado. ¿El alumno adeuda más de dos asignaturas?
	3A	<u>En caso de adeudar más de dos asignaturas:</u> Obtiene un tanto del Reporte de exámenes de recuperación I (Formas RER) del semestre cursado, archivado de manera cronológica temporal, y revisa si el alumno acreditó la(s) asignatura(s) que adeudaba. ¿El alumno acreditó la(s) asignatura(s) que adeudaba?
	3B	<u>En caso de no haber acreditado:</u> Informa verbalmente al alumno, que no procede su inscripción y devuelve la Solicitud de inscripción en original y la Boleta de calificaciones en fotocopia. Comunica que a los quince días después de entrar a clases está programado el periodo de recuperación II, en el que podrá regularizarse y de ser así, podrá inscribirse en ese momento. Fin.
	3C	<u>En caso de haber acreditado:</u> Obtiene el Reporte de exámenes de recuperación IV o especial (Formas RER) del semestre anterior al cursado, archivado de manera cronológica temporal, y revisa si el alumno adeuda alguna asignatura o complementaria del

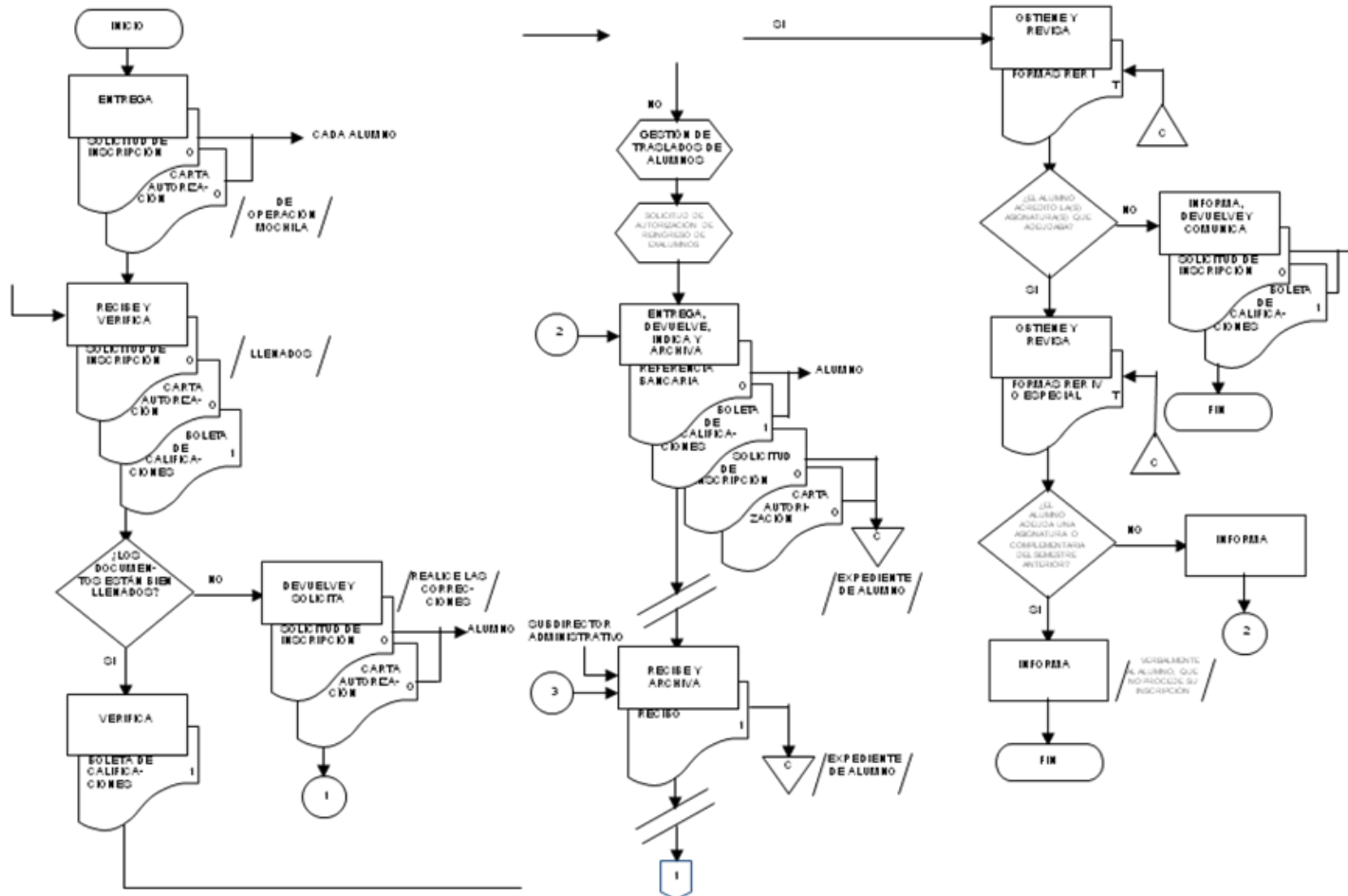
Área	Actividad	Descripción
Oficina de Control Escolar		semestre anterior al cursado.
		¿El alumno adeuda alguna asignatura o complementaria del semestre anterior al cursado?
	3D	<p><u>En caso de no adeudar una asignatura o complementaria de algún semestre anterior al cursado:</u> Informa verbalmente al alumno que procede su inscripción.</p> <p>Continúa con la actividad No. 4.</p>
	3E	<p><u>En caso de adeudar una asignatura o complementaria del semestre anterior al cursado:</u> Informa verbalmente al alumno que no procede su inscripción y que puede solicitar Certificado parcial de estudios para poder concluir sus estudios de bachillerato en otra institución de nivel medio superior que no sea el COBAEV. Fin.</p> <p>Conecta con los procedimientos: - Emisión de Certificados Parciales de Estudios - Revisión y Validación de Certificados Parciales de Estudios, del Departamento de Servicios Escolares</p>
	4	<p><u>En caso de no adeudar más de dos asignaturas:</u> Conecta con los procedimientos: - Gestión de Traslados de Alumnos, ó - Solicitud de Autorización de Reingreso de Exalumnos</p> <p>Entrega al alumno Referencia bancaria original, le devuelve la fotocopia de la Boleta de calificaciones, y le indica que pase al banco a pagar la cuota arancelaria y que obtenga dos fotocopias de la ficha de depósito bancaria. Archiva Solicitud de inscripción y Carta autorización de Operación Mochila, ambas en original, en el Expediente de alumno, de manera cronológica permanente.</p> <p>Pasa el tiempo.</p>
	5	<p>Recibe de manera económica del Subdirector Administrativo, Recibo de pago de arancel en copia, y archiva en el Expediente de alumno de manera cronológica permanente.</p> <p>Pasa el tiempo.</p>
6	Obtiene el Expediente de alumno y verifica el pago de la	

Área	Actividad	Descripción
Oficina de Control Escolar		cuota arancelaria. ¿Está la copia del Recibo de pago?
	6A	<u>En caso de no estar:</u> Requiere la presencia del alumno, solicita la copia del Recibo de pago, y canaliza a la Subdirección Administrativa del Plantel para el mismo. Continúa con la actividad No. 5.
	7	<u>En caso de estar:</u> Recibe de manera económica del Subdirector Académico del Plantel, original de Relación de alumnos de tercero y quinto semestre por cursar. Para inscripción a tercer semestre, recibe original de Relación de alumnos por capacitación para el trabajo . Para inscripción a quinto semestre, recibe original de Relación de alumnos por componente de formación propedéutica .
	8	Captura en el Sistema CODISE, la Capacitación para el Trabajo o el Componente de Formación Propedéutica de cada alumno. Archiva la Relación de alumnos original correspondiente al semestre, de manera cronológica temporal en la Carpeta de capacitación para el trabajo o en la Carpeta de componente de formación propedéutica , según sea el caso.
	9	Habilita la opción de Reinscripción en el Sistema CODISE, selecciona al alumno, acepta y asigna grupo y fecha de inscripción. Guarda el registro en el Sistema CODISE y repite los mismos pasos para cada alumno.
	10	Imprime del Sistema CODISE, Reporte de validación de inscripción en dos tantos por grupo, y verifica que estén incluidos todos los alumnos del grupo que deben estar inscritos. ¿Están incluidos todos los alumnos?
	10A	<u>En caso de no estar incluidos:</u> Captura en el Sistema CODISE, la Capacitación para el Trabajo o el Componente de Formación Propedéutica del alumno faltante, según sea el caso. Continúa con la actividad No. 10.



Área	Actividad	Descripción
Oficina de Control Escolar	11	<p><u>En caso de estar incluidos:</u> Firma y sella el Reporte de validación de inscripción de cada grupo, en dos tantos.</p>
	12	<p>Elabora Oficio en original y copia dirigido al Director Académico, para solicitar la validación de inscripción por parte del Departamento de Servicios Escolares; recaba la firma de Director de Plantel en el Oficio, y recaba la firma del Director de Plantel y el sello del Plantel en los Reportes de validación de inscripción en dos tantos.</p>
	13	<p>Entrega personalmente al Departamento de Servicios Escolares, Oficio original y Reportes de validación de inscripción en dos tantos, para su validación; recaba acuse de recibo en la copia del Oficio.</p>
	14	<p>Recibe del analista del Departamento de Servicios Escolares, original del Reporte de validación, firmado por el analista y firmado de visto bueno por el Jefe del Departamento de Servicios Escolares; recibe un tanto de los Reportes de validación de inscripción sellados, validados y firmados por el Jefe del Departamento de Servicios Escolares.</p>
	15	<p>Archiva el Reporte de validación original en la Carpeta de oficios recibidos; un tanto de los Reportes de validación de inscripción en la Carpeta de evidencias; y copia del Oficio de solicitud de validación en la Carpeta de oficios enviados, todos de manera cronológica permanente.</p> <p>FIN DEL PROCEDIMIENTO</p> <p>Conecta con el procedimiento: - Revisión y Validación de Reinscripciones, del Departamento de Servicios Escolares</p>

NOMBRE DEL O LAS ÁREA (S) RESPONSABLE (S): PLANTEL "EMSAD"
 NOMBRE DEL PROCEDIMIENTO: INSCRIPCIÓN DE ALUMNOS DE SEGUNDO A SEXO SEMESTRE

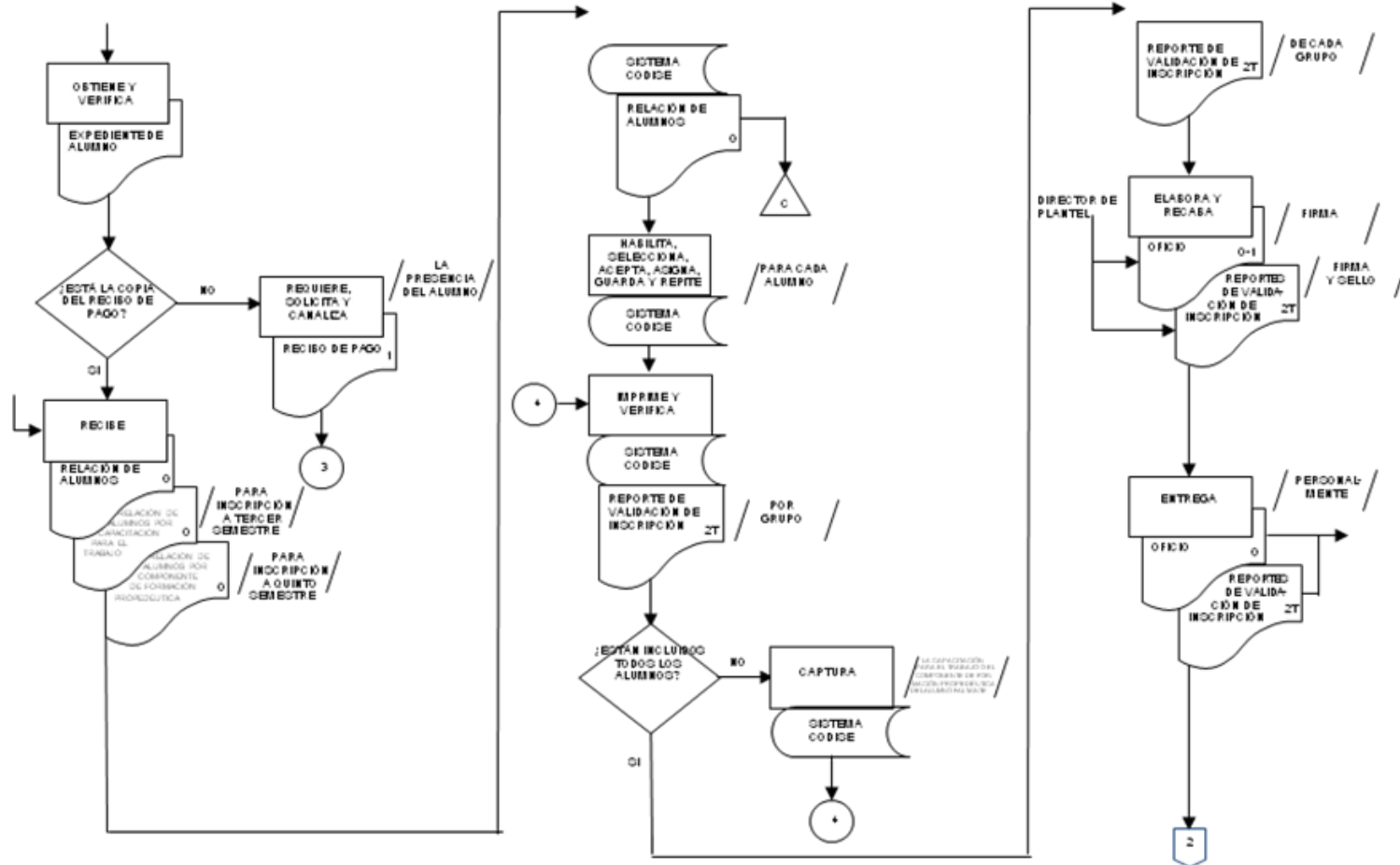


MANUAL DE PROCEDIMIENTOS

PLANTEL EMSAD

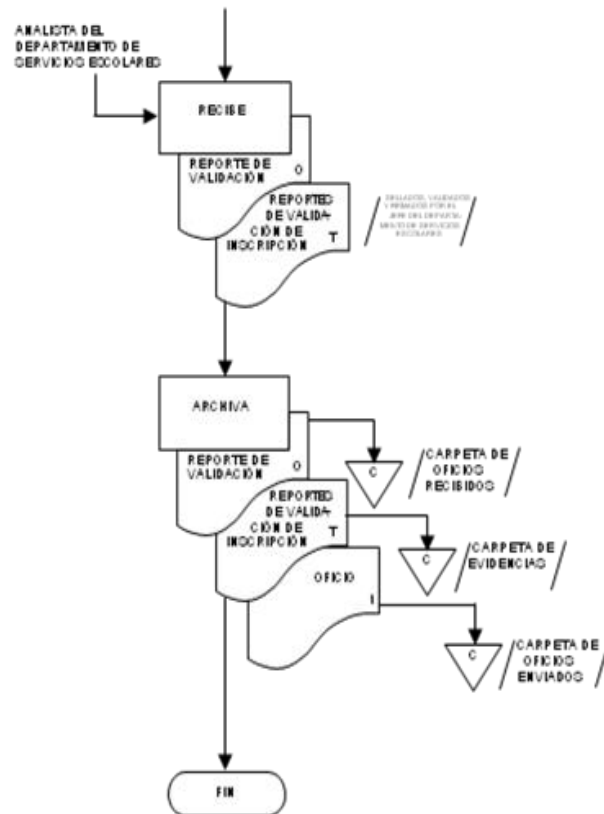
NOMBRE DEL O LAS ÁREA (S) RESPONSABLE (S): PLANTEL "EMSAD"

NOMBRE DEL PROCEDIMIENTO: INSCRIPCIÓN DE ALUMNOS DE SEGUNDO A SEXO SEMESTRE



NOMBRE DEL O LAS ÁREA (S) RESPONSABLE (S): PLANTEL "EMSAD"

NOMBRE DEL PROCEDIMIENTO: INSCRIPCION DE ALUMNOS DE SEGUNDO A SEXO SEMESTRE



CONECTA CON EL PROCEDIMIENTO:

- REVISIÓN Y VALIDACIÓN DE REINSCRIPCIONES DEL DEPARTAMENTO DE SERVICIO ESCOLARES

Procedimiento	
Nombre:	Gestión de Traslados de Alumnos
Objetivo:	Dar al alumno la oportunidad de continuar sus estudios en otro plantel del COBAEV.
Frecuencia:	Semestral

Normas	
<ul style="list-style-type: none"> ▪ El alumno debe presentar al Director de Plantel, solicitud de traslado escrita, con los motivos de su necesidad de traslado, a más tardar un mes anterior al inicio del semestre que desea cursar. ▪ La Oficina de Control Escolar del plantel emisor es el responsable de solicitar el traslado de alumnos de su plantel. ▪ La Oficina de Control Escolar del plantel emisor, debe cotejar el Kárdex de alumno con los Reportes de calificaciones definitivas, comprobando que su situación académica sea regular. ▪ La Oficina de Control Escolar del plantel emisor, debe validar el Kárdex de alumno con el sello de Plantel y la firma del Director de Plantel. ▪ El Director de Plantel emisor debe enviar a la Dirección Académica por conducto de la Coordinación de Zona, las solicitudes de traslado, anexando la Solicitud de traslado del alumno. ▪ La solicitud de autorización de traslado constituye el requisito previo a la inscripción de un alumno en otro plantel. ▪ La Oficina de Control Escolar procede a solicitar el traslado del alumno a la Dirección Académica del COBAEV, siempre y cuando se cumplan los siguientes requisitos, además de la solicitud de traslado presentada por el alumno: <ul style="list-style-type: none"> - El alumno solicitante de traslado no deberá adeudar ninguna asignatura. - El alumno no deberá exceder el plazo estipulado de diez semestres para concluir su bachillerato - Exista cupo en el plantel receptor - Exista cupo en la misma Capacitación para el Trabajo en el plantel receptor o bien, haya cupo en las capacitaciones basadas en normas de competencia laboral (Informática y Contabilidad) y el solicitante esté dispuesto a ingresar a una de éstas - Exista cupo en el componente de formación propedéutica del alumno, en el caso de traslado a quinto o sexto semestre - Que el traslado no impacte negativamente en la matrícula del plantel saliente. 	

Normas

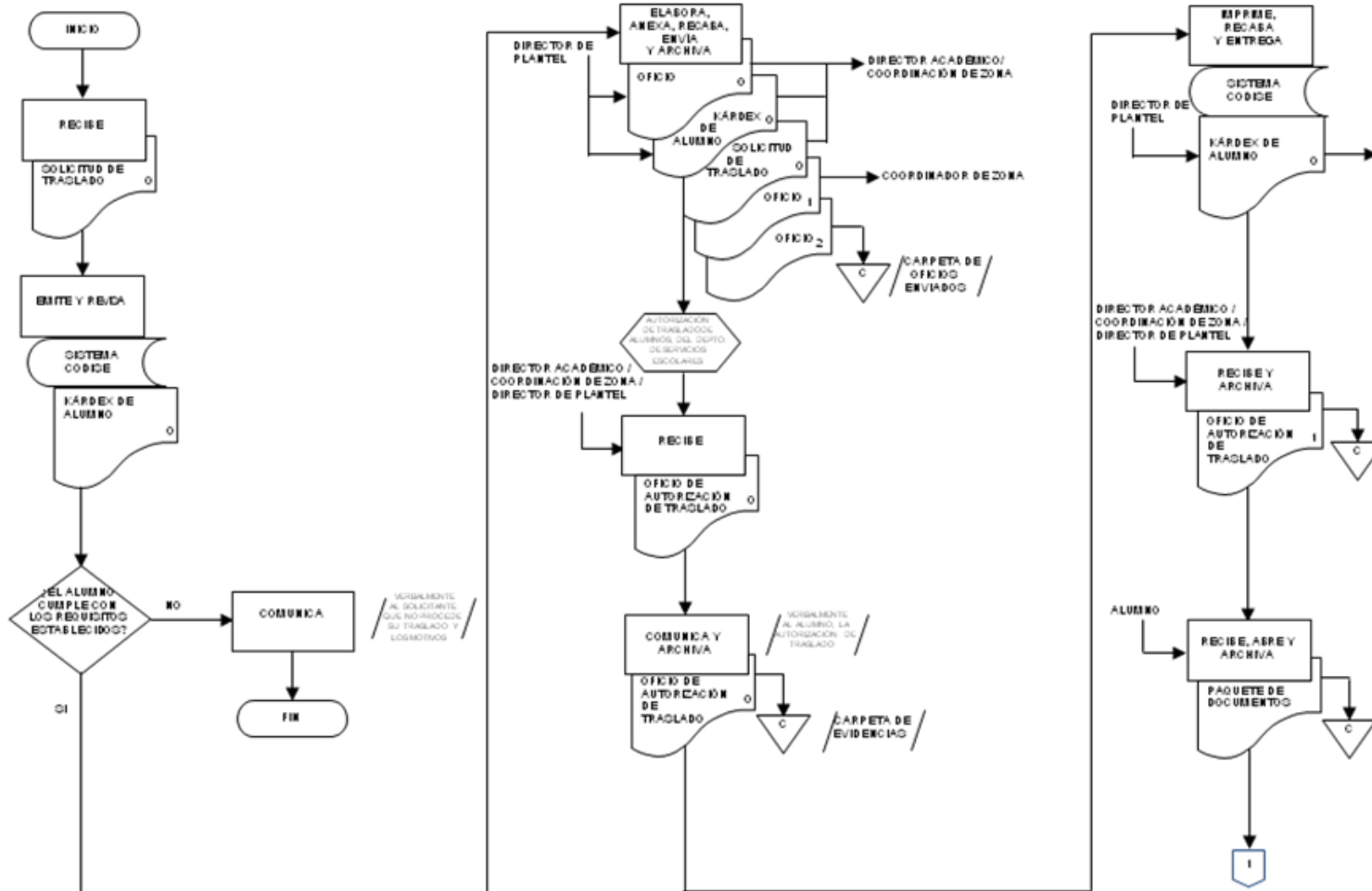
- La Oficina de Control Escolar del plantel receptor aclara al alumno que en caso de cambiar de Capacitación para el Trabajo, a capacitación basada en normas de competencia laboral, al concluir el bachillerato, no se le otorgará **Diploma de capacitación**, sino que únicamente el alumno se hará acreedor a una **Constancia** por módulo cursado de capacitación basada en normas de competencia laboral.
- En caso de que en el plantel receptor no exista la Actividad Paraescolar que cursaba el alumno en su plantel anterior, la Oficina de Control Escolar del plantel receptor asigna la Actividad Paraescolar que tenga disponible.
- El alumno cuyo traslado ha sido autorizado debe presentar el siguiente **Paquete de documentos** a la Oficina de Control Escolar en el plantel receptor:
 - **Acta de nacimiento** original para cotejo y dos copias
 - **Certificado de estudios de secundaria** original para cotejo y dos copias
 - **Carta de buena conducta** de secundaria, original para cotejo y dos copias
 - **Carta de buena conducta** del plantel saliente, original para cotejo y dos copias
 - Seis **Fotografías** tamaño infantil
 - **Certificado médico** original y dos copias
 - Copia de la **Clave única de registro de población (CURP)**
 - **Kárdex de alumno** original, con su historial académico, emitido por el plantel saliente.
- El alumno cuyo traslado ha sido autorizado, debe presentar su **Solicitud de inscripción** en un periodo no mayor a los 30 días hábiles posterior al inicio del semestre.
- La Oficina de Control Escolar en el plantel receptor debe apegarse al **Cronograma de actividades académicas** vigente, en cuanto a la inscripción del alumno de traslado.

Fecha		Elaboró	Revisó	Autorizó
Elaboración	Autorización	Plantel EMSAD	Dirección de Planeación, Programación y Presupuesto	H. Junta Directiva
Junio de 2013	Marzo de 2014			

Área	Actividad	Descripción
Oficina de Control Escolar del plantel emisor	1	Recibe del alumno solicitante, Solicitud de traslado original.
	2	Emite del Sistema de Control a Distancia de Servicios Escolares (CODISE), original del Kárdex de alumno y revisa que el alumno cumpla con los requisitos establecidos.
	2A	<p>¿El alumno cumple con los requisitos establecidos?</p> <p><u>En caso de no cumplir:</u> Comunica verbalmente al solicitante que no procede su traslado y los motivos. Fin.</p> <p><u>En caso de cumplir:</u></p>
	3	Elabora Oficio en original y dos copias dirigido al Director Académico, para solicitar autorización de traslado del alumno. Anexa Kárdex de alumno en original, y original de Solicitud de traslado proveniente del alumno; recaba la firma del Director de Plantel en el Oficio , así como la firma del Director y el sello del Plantel en el Kárdex de alumno original, y envía los tres documentos por conducto de la Coordinación de Zona; envía primera copia del Oficio al Coordinador de Zona; recaba acuses de recibo en la segunda copia del Oficio y archiva ésta en la Carpeta de oficios enviados de manera cronológica permanente.
	4	Conecta con el procedimiento: - Autorización de Traslado de Alumnos, del Departamento de Servicios Escolares
	4	Recibe de manera económica del Director de Plantel, proveniente del Director Académico por conducto de la Coordinación de Zona, Oficio de autorización de traslado en original.
5	Comunica verbalmente al alumno, la autorización de traslado, y archiva Oficio de autorización de traslado en original, en la Carpeta de evidencias , de manera cronológica permanente.	
6	Imprime del Sistema CODISE, Kárdex de alumno en original, recaba la firma del Director de Plantel y el sello del Plantel en el Kárdex de alumno en original, y entrega éste al alumno para que lo entregue a la Oficina de Control Escolar en el Plantel receptor.	

Área	Actividad	Descripción
Oficina de Control Escolar del plantel receptor	7	Recibe copia del Oficio de autorización de traslado y archiva en la Carpeta de evidencias , de manera cronológica permanente.
	8	Recibe del alumno, Paquete de documentos , abre Expediente de alumno y archiva documentos de manera cronológica permanente.
	9	Entrega al alumno, Solicitud de inscripción , Carta compromiso y Carta autorización de Operación Mochila, todas en original para ser llenadas.
	10	Recibe del alumno, Solicitud de inscripción , Carta compromiso y Carta autorización de Operación Mochila, todas llenadas en original, y verifica que los documentos estén correctos.
	10A	<p>¿Los documentos están correctos?</p> <p><u>En caso de no estar correctos:</u> Devuelve al alumno, el o los documentos correspondiente(s), y solicita realice las correcciones.</p> <p>Continúa con la actividad No. 10.</p> <p><u>En caso de estar correctos:</u></p> <p>FIN DEL PROCEDIMIENTO</p> <p>Conecta con los procedimientos: - Inscripción de Alumnos de Segundo a Sexto Semestre - Revisión y Validación de Reinscripciones, del Departamento de Servicios Escolares</p>

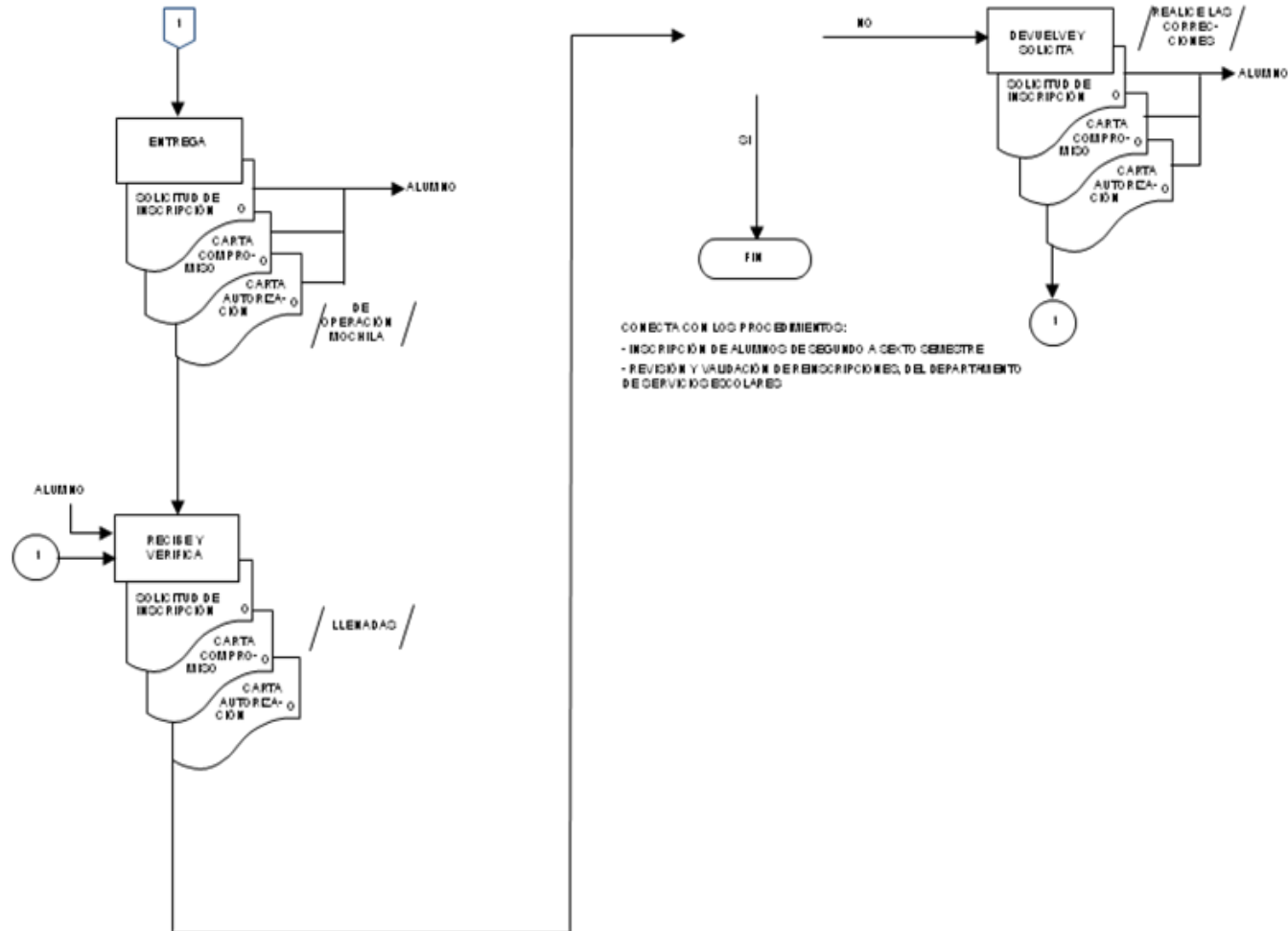
NOMBRE DEL O LAS ÁREA (S) RESPONSABLE (S): PLANTEL "EMSAD"
 NOMBRE DEL PROCEDIMIENTO: GESTION DE TRASLADOS DE ALUMNOS



MANUAL DE PROCEDIMIENTOS

PLANTEL EMSAD

NOMBRE DEL O LAS ÁREA (S) RESPONSABLE (S): PLANTEL "EMSAD"
 NOMBRE DEL PROCEDIMIENTO: GESTION DE TRASLADOS DE ALUMNOS



Procedimiento	
Nombre:	Solicitud de Autorización de Reingreso de Exalumnos
Objetivo:	Dar al exalumno la oportunidad de reingresar al COBAEV y concluir sus estudios.
Frecuencia:	Semestral

Normas	
<ul style="list-style-type: none"> ▪ El exalumno debe presentar Solicitud de reingreso escrita, a más tardar un mes anterior al inicio del semestre que desea cursar. ▪ Los exalumnos que solicitan reingreso son los que adeudan al menos cinco asignaturas sin contar las complementarias, o los que se vieron obligados a suspender sus estudios por cualquier motivo. ▪ La Oficina de Control Escolar de Plantel elabora Oficio de solicitud de reingreso en el que especificará: número de matrícula, nombre del exalumno y semestre al que deberá ingresar, anexando el Kárdex de alumno original que deberá tener la firma del Director de Plantel y el sello del Plantel, así como Solicitud de reingreso elaborado por el exalumno. ▪ La solicitud de autorización de reingreso constituye el requisito previo a la reinscripción de un exalumno. ▪ El reingreso autorizado da lugar a la reinscripción al semestre inmediato posterior al último semestre acreditado. ▪ La Oficina de Control Escolar procede a solicitar el reingreso del exalumno, siempre y cuando se cumplan los siguientes requisitos, además de la Solicitud de reingreso presentada por el exalumno: <ul style="list-style-type: none"> - Que el exalumno no exceda el plazo estipulado de diez semestres para concluir su bachillerato. - Exista cupo en el plantel. ▪ La Oficina de Control Escolar da al exalumno que solicita su reingreso a tercer semestre, únicamente la opción de Capacitaciones para el Trabajo que tengan cupo. ▪ La Oficina de Control Escolar da la opción de elegir entre las formaciones por competencia laboral al exalumno que solicita su reingreso a cuarto, quinto o sexto semestre y no exista cupo en la Capacitación para el Trabajo ya cursada anteriormente por el exalumno. 	



Normas

- En caso que el exalumno haya cursado un **Plan de estudios** anterior al vigente, la Oficina de Control Escolar debe solicitar al Departamento de Servicios Escolares, un **Dictamen de convalidación**, una vez autorizada la reinscripción.
- El exalumno debe presentar su **Solicitud de inscripción** en un periodo no mayor a los 30 días hábiles posterior al inicio del semestre.

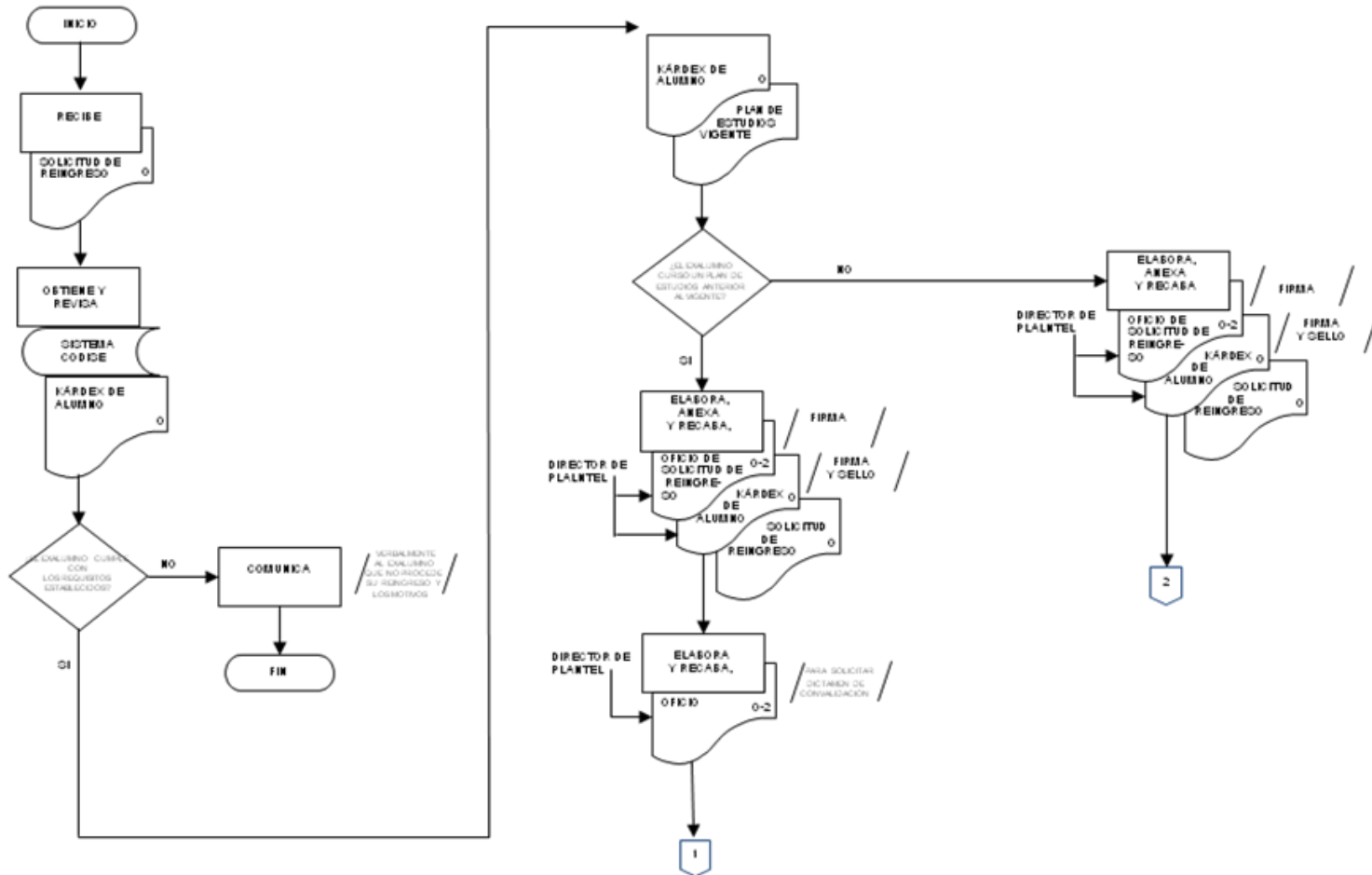
Fecha		Elaboró	Revisó	Autorizó
Elaboración	Autorización			
Junio de 2013	Marzo de 2014	Plantel EMSAD	Dirección de Planeación, Programación y Presupuesto	H. Junta Directiva

Área	Actividad	Descripción
Oficina de Control Escolar	1	Recibe del exalumno, Solicitud de reingreso original.
	2	Obtiene del Sistema de Control a Distancia de Servicios Escolares (CODISE), original del Kárdex de alumno , y revisa que el exalumno cumpla con los requisitos establecidos.
		¿El exalumno cumple con los requisitos establecidos?
	2A	<u>En caso de no cumplir:</u> Comunica verbalmente al exalumno que no procede su reingreso y los motivos. Fin.
	3	<u>En caso de cumplir:</u> Coteja el Kárdex de alumno original, con el Plan de estudios vigente.
		¿El exalumno cursó un Plan de estudios anterior al vigente?
	3A	<u>En caso de no haber cursado un Plan de estudios anterior:</u> Elabora Oficio de solicitud de reingreso en original y dos copias, dirigido al Director Académico, para solicitar autorización de reingreso del exalumno. Anexa original de Solicitud de reingreso proveniente del exalumno, así como Kárdex de alumno original; recaba firma del Director de Plantel en el Oficio , y firma y sello en el Kárdex de alumno original.
	3A.1	Envía los documentos por conducto de la Coordinación de Zona; envía primera copia del Oficio al Coordinador de Zona; recaba acuses de recibo en la segunda copia del Oficio y archiva ésta de manera cronológica permanente en la Carpeta de oficios enviados .
	Conecta con el procedimiento: - Autorización de Reingreso de Exalumnos, del Departamento de Servicios Escolares.	
3A.2	Recibe de manera económica del Director de Plantel, proveniente del Director Académico por conducto de la Coordinación de Zona, Oficio de autorización de reingreso en original. Archiva de manera cronológica permanente en la Carpeta de evidencias . Fin.	

Área	Actividad	Descripción	
Oficina de Control Escolar	4	<p>En caso de haber cursado un Plan de estudios anterior:</p> <p>Elabora Oficio de solicitud de reingreso en original y dos copias, dirigido al Director Académico, para solicitar autorización de reingreso del exalumno. Anexa Kárdex de alumno original, y original de Solicitud de reingreso proveniente del exalumno; recaba la firma del Director de Plantel en el Oficio, y firma y sello en el Kárdex de alumno original.</p>	
	5	<p>Elabora Oficio en original y dos copias, dirigido al Director Académico con copia para el Coordinador de Zona, para solicitar Dictamen de convalidación. Recaba la firma del Director de Plantel en el Oficio.</p>	
	6	<p>Envía los documentos originales al Director Académico por conducto de la Coordinación de Zona; turna primera copia de cada Oficio al Coordinador de Zona; recaba acuses de recibo en la segunda copia de cada Oficio y archiva éstas de manera cronológica permanente en la Carpeta de oficios enviados.</p> <p>Conecta con los procedimientos:</p> <ul style="list-style-type: none"> - Autorización de Reingreso de Exalumnos, del Departamento de Servicios Escolares. - Emisión de Dictámenes de Convalidación, del Departamento de Servicios Escolares. 	
	7	<p>Recibe de manera económica del Director de Plantel, proveniente del Director Académico por conducto de la Coordinación de Zona, Oficio de autorización de reingreso en original. Archiva de manera cronológica permanente en la Carpeta de evidencias.</p>	
	8	<p>Recibe de manera económica del Director de Plantel, proveniente del Director Académico por conducto de la Coordinación de Zona, Dictamen de convalidación original. Archiva de manera cronológica permanente en el Expediente del alumno.</p> <p style="text-align: center;">FIN DEL PROCEDIMIENTO</p> <p>Conecta con los procedimientos:</p> <ul style="list-style-type: none"> - Inscripción de Alumnos de Segundo a Sexto Semestre. - Revisión y Validación de Reinscripciones, del Departamento de Servicios Escolares. 	

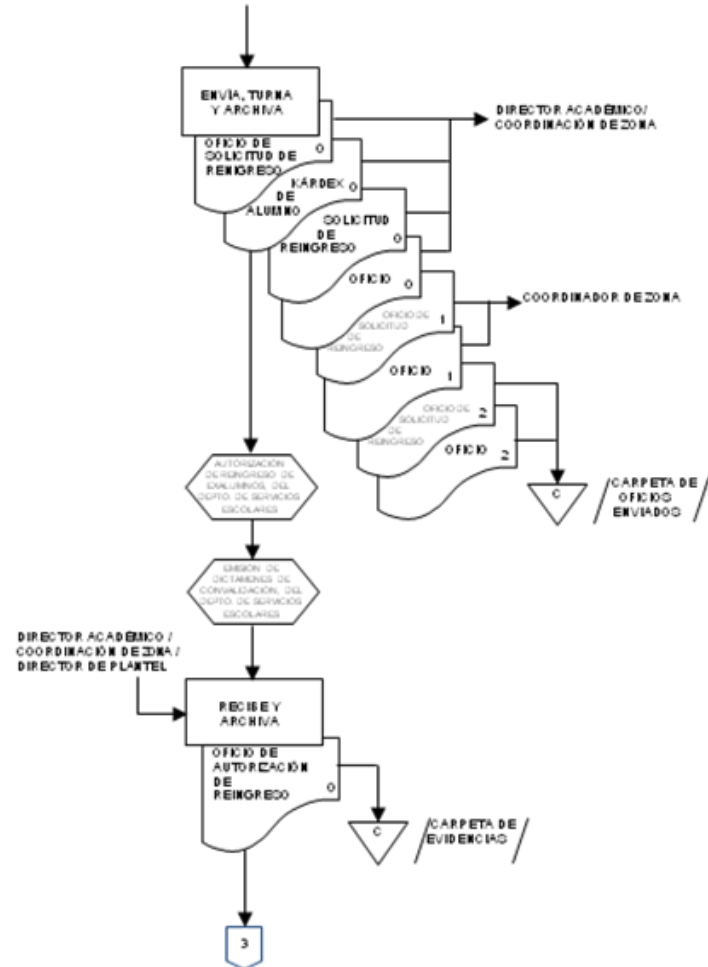
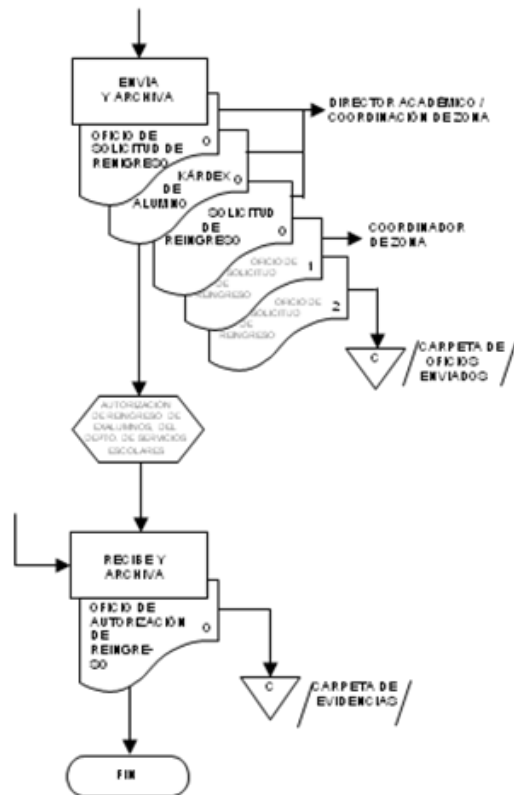
NOMBRE DEL O LAS ÁREA (S) RESPONSABLE (S): PLANTEL "EMSAD"

NOMBRE DEL PROCEDIMIENTO: SOLICITUD DE AUTORIZACION DE REINGRESO DE EXALUMNOS



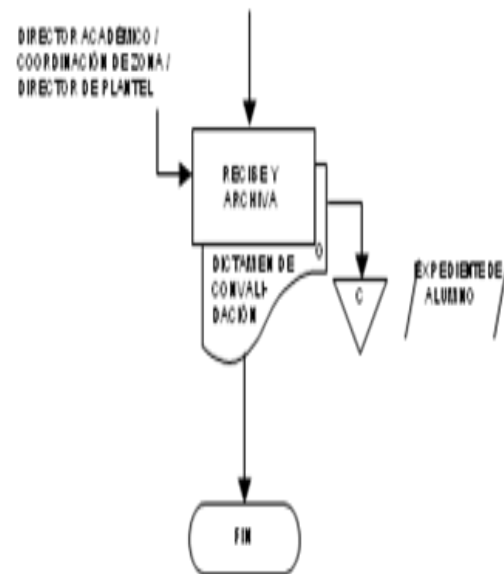
NOMBRE DEL O LAS ÁREA (S) RESPONSABLE (S): PLANTEL "EMSAD"

NOMBRE DEL PROCEDIMIENTO: SOLICITUD DE AUTORIZACION DE REINGRESO DE EXALUMNOS



NOMBRE DEL O LAS ÁREA (S) RESPONSABLE (S): PLANTEL "EMSAD"

NOMBRE DEL PROCEDIMIENTO: SOLICITUD DE AUTORIZACION DE REINGRESO DE EXALUMNOS



CONECTA CON LOS PROCEDIMIENTOS:

- INSCRIPCIÓN DE ALUMNO DE SECUNDO A CERTO CENESTRE
- REVISIÓN Y VALIDACIÓN DE REINGRESOS DEL DEPARTAMENTO DE SERVICIO ESCOLARES

Nombre:	Solicitud de Dictamen de Equivalencia Definitivo
Objetivo:	Reconocer los estudios previamente realizados por el aspirante en otra institución educativa de nivel medio superior, a fin de que se inscriba y concluya sus estudios en el COBAEV.
Frecuencia:	Semestral

Normas	
▪	El alumno de equivalencia es aquél que habiendo efectuado estudios parciales de bachillerato en otras instituciones de educación media superior, desea ingresar al COBAEV.
▪	Para obtener el Dictamen de equivalencia definitivo , la Oficina de Control Escolar debe realizar el trámite de Dictamen de equivalencia previo ante el Departamento de Servicios Escolares.
▪	El Dictamen de equivalencia previo se emite cuando el alumno no ha cumplido con todos los requisitos para la emisión del Dictamen de equivalencia definitivo .
▪	El aspirante debe entregar en la Oficina de Control Escolar del Plantel a ingresar, Constancia original con calificaciones de los estudios cursados, esto al concluir el último semestre cursado en la institución anterior, y a más tardar en la primera semana de haber iniciado el semestre nuevo en el COBAEV.
▪	La Oficina de Control Escolar debe enviar la Constancia original al Departamento de Servicios Escolares por medio de Oficio , para obtener el Dictamen de equivalencia previo .
▪	El Dictamen de equivalencia previo será suficiente para poder inscribir al aspirante en el COBAEV.
▪	El Departamento de Servicios Escolares debe definir en el Dictamen de equivalencia previo , cualquier asignatura que el aspirante deberá acreditar mediante la aprobación del Examen de recuperación correspondiente.
▪	El aspirante debe cubrir el pago del trámite del Dictamen de equivalencia en plantel, así como el pago arancelario de inscripción en el banco.
▪	El aspirante debe cumplir con los requisitos de inscripción establecidos en el Reglamento escolar respecto a la documentación, una vez emitido el Dictamen de equivalencia previo por parte del Departamento de Servicios Escolares y recibido en el plantel.

Normas

- El **Paquete de documentos** de inscripción consta de lo siguiente, de acuerdo al **Reglamento escolar** vigente:
 - **Acta de nacimiento** en original para cotejo y dos copias
 - **Certificado de estudios de secundaria**, en original para cotejo y dos copias
 - **Carta de buena conducta** en original para cotejo y dos copias
 - **Certificado de salud** original
 - Seis **Fotografías** tamaño infantil
 - Copia de la **Clave única de registro de población (CURP)**
- Los interesados debe cumplir con los siguientes requisitos para la emisión de **Dictamen de equivalencia definitivo**:
 - Presentar **Acta de nacimiento** en original para cotejo y dos copias fotostáticas.
 - Presentar **Certificado de secundaria** en original para cotejo y dos copias fotostáticas.
 - Presentar **Certificado parcial de estudios** de bachillerato legalizado, en original y dos copias fotostáticas.
 - Entregar **Carta de buena conducta** en original, expedida por la escuela de procedencia.
 - Pagar el arancel de trámite de equivalencia de estudios donde lo determine la institución.
 - Presentar tres **Fotografías** recientes en blanco y negro, tamaño infantil, de frente sin retoque, con camisa o blusa blanca, orejas descubiertas, sin aretes, sin bigote o barba (no se aceptan fotografías instantáneas).
- El aspirante debe entregar a la Oficina de Control Escolar, **Certificado parcial de estudios** emitido por la institución en la que cursó sus estudios anteriores de nivel medio superior, ello en original para cotejo y dos copias y antes de que inicie el periodo de evaluación final en el COBAEV.
- El Director de Plantel debe enviar al Departamento de Servicios Escolares, los documentos faltantes del alumno aceptado bajo **Dictamen de equivalencia previo**, a más tardar antes de la tercera evaluación parcial, para la emisión del **Dictamen de equivalencia definitivo**.

Fecha		Elaboró	Revisó	Autorizó
Elaboración	Autorización			
Junio de 2013	Marzo de 2014	Plantel EMSAD	Dirección de Planeación, Programación y Presupuesto	H. Junta Directiva

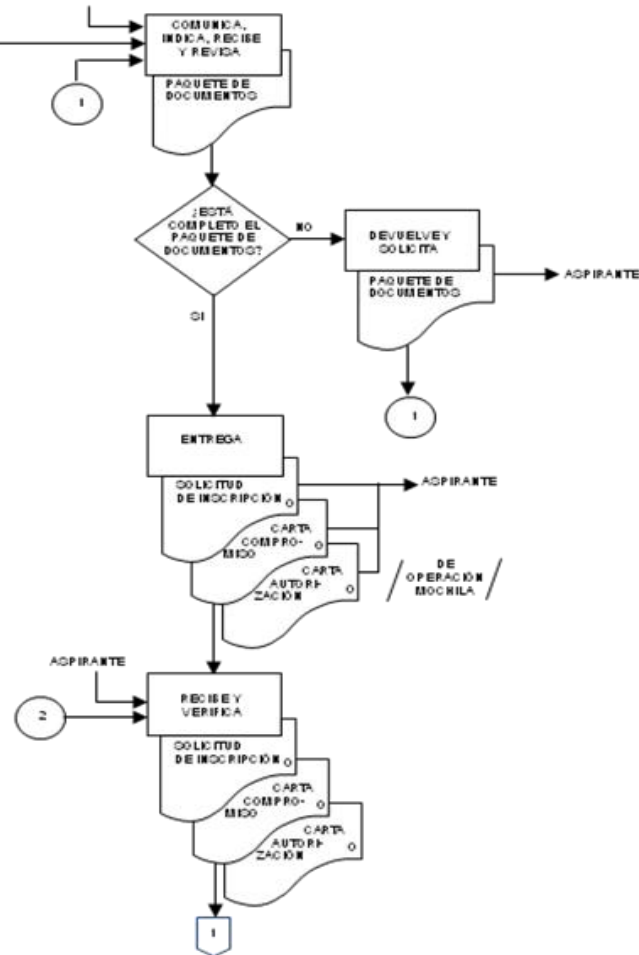
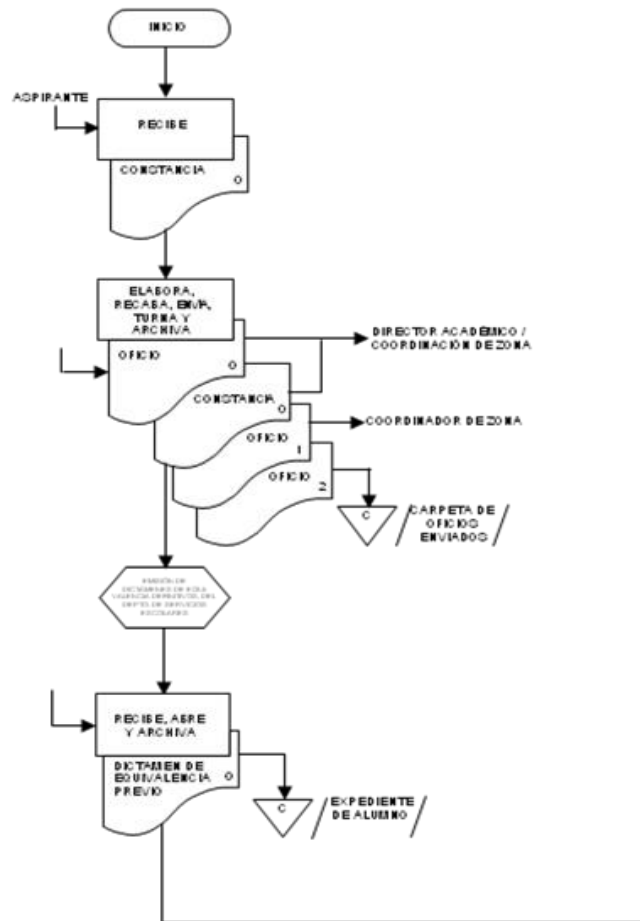
Área	Actividad	Descripción
Oficina de Control Escolar	1	Recibe del aspirante, Constancia original con calificaciones de estudios realizados en otra institución educativa de nivel medio superior.
	2	Elabora Oficio en original y dos copias, dirigido al Director Académico, para solicitar el Dictamen de equivalencia previo, y recaba la firma del Director de Plantel. Envía al Director Académico por conducto de la Coordinación de Zona, Oficio original y Constancia original; envía primera copia del Oficio al Coordinador de Zona; recaba acuses de recibo en la segunda copia del Oficio y archiva ésta de manera cronológica permanente en la Carpeta de oficios enviados . Conecta con el procedimiento: - Emisión de Dictámenes de Equivalencia Definitivos, del Departamento de Servicios Escolares
	3	Recibe de manera económica del Director de Plantel, proveniente del Director Académico por conducto de la Coordinación de Zona, Dictamen de equivalencia previo en original. Abre Expediente de alumno y archiva de manera cronológica permanente.
	4	Comunica al aspirante que sí procede su inscripción al COBAEV y le indica el trámite a seguir. Recibe del aspirante, Paquete de documentos y revisa que esté completo. ¿Está completo el Paquete de documentos ?
	4A	<u>En caso de no estar completo:</u> Devuelve al aspirante, el Paquete de documentos y solicita integre correctamente. Continúa con la actividad No. 4.
	5	<u>En caso de estar completo:</u> Entrega al aspirante, formato de Solicitud de inscripción , Carta compromiso y Carta autorización de Operación Mochila, todas en original, a ser llenadas.
6	Recibe del aspirante, Solicitud de inscripción , Carta compromiso y Carta autorización de Operación Mochila, todas llenadas en original, y verifica que los documentos estén correctos. ¿Los documentos están correctos?	

Área	Actividad	Descripción
Oficina de Control Escolar	6A	<p><u>En caso de no estar correctos:</u> Devuelve los tres documentos al aspirante y solicita realice las correcciones.</p> <p>Continúa con la actividad No.6.</p>
	7	<p><u>En caso de estar correctos:</u> Entrega al aspirante, Vale de pago original para el trámite de Dictamen de equivalencia a pagar en la Subdirección Administrativa, y Referencia bancaria original; indica que pase al banco a pagar la cuota de inscripción, y que obtenga dos fotocopias de la ficha de depósito bancaria.</p> <p>Pasa el tiempo.</p>
	8	<p>Recibe de manera económica del Subdirector Administrativo, Recibos de pago de arancel en copia, correspondientes al trámite de dictamen de equivalencia y a la cuota inscripción, y archiva en el Expediente de alumno de manera cronológica permanente.</p> <p>Pasa el tiempo.</p>
	9	<p>Entra al Sistema de Control a Distancia de Servicios Escolares (CODISE) para dar de alta al alumno, habilita la opción de Alumnos Especiales, especifica Dictámenes de Equivalencia, captura los datos del alumno, genera número de matrícula, captura Actividad Paraescolar, Capacitación para el Trabajo y Componente de Formación Propedéutica, según el semestre a cursar; captura calificaciones de los semestres anteriores validados.</p>
	10	<p>Archiva el Paquete de documentos, la Solicitud de inscripción, la Carta compromiso y la Carta autorización de Operación Mochila, estos tres documentos en original, de manera cronológica permanente en el Expediente de alumno.</p>
	11	<p>Inscribe al alumno en el Sistema CODISE, habilita la opción de Inscripción, especifica fecha de inscripción, y asigna grupo.</p> <p>Pasa el tiempo.</p>
	12	<p>Recibe del alumno, Certificado parcial de estudios en original para cotejo y dos copias; devuelve original al alumno, y archiva una copia de manera cronológica permanente en el Expediente de alumno.</p>

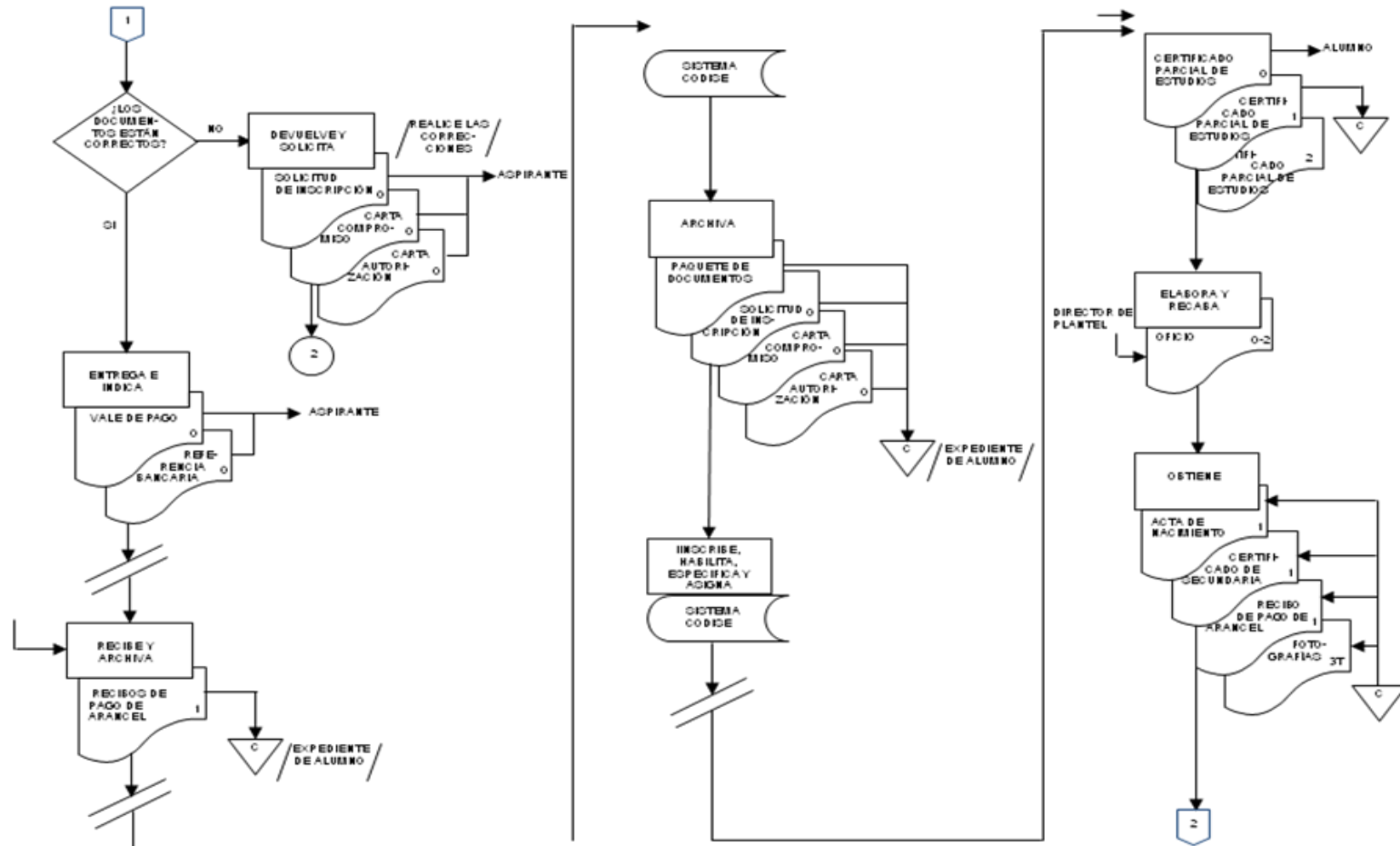
Área	Actividad	Descripción
Oficina de Control Escolar	13	Elabora Oficio en original y dos copias dirigido al Director Académico, para solicitar el Dictamen de equivalencia definitivo , y recaba firma del Director de Plantel.
	14	Obtiene del Expediente de alumno , una copia del Acta de nacimiento , una copia del Certificado de secundaria , copia del Recibo de pago de arancel correspondiente al trámite de Dictamen de equivalencia y tres Fotografías del alumno, archivados de manera cronológica permanente.
	15	Envía al Director Académico por conducto de la Coordinación de Zona, Oficio original, una copia del Acta de nacimiento , una copia del Certificado de secundaria , copia del Recibo de pago de arancel , tres Fotografías y una copia del Certificado parcial de estudios ; turna primera copia del Oficio al Coordinar de Zona; recaba acuses de recibo en la segunda copia del Oficio y archiva ésta de manera cronológica permanente en la Carpeta de oficios enviados . Conecta con el procedimiento: - Emisión de Dictámenes de Equivalencia Definitivos, del Departamento de Servicios Escolares
	16	Recibe de manera económica del Director de Plantel, proveniente del Director Académico por conducto de la Coordinación de Zona, Formato para el trámite de documentos original, y Dictamen de equivalencia definitivo en dos tantos; archiva Formato original de manera cronológica permanente en la Carpeta de evidencias .
	17	Entrega un tanto del Dictamen de equivalencia definitivo al alumno, y archiva el otro tanto de manera cronológica permanente en el Expediente de alumno . FIN DEL PROCEDIMIENTO Conecta con los procedimientos: - Inscripción de Alumnos de Segundo a Sexto Semestre. - Revisión y Validación de Reinscripciones, del Departamento de Servicios Escolares.

NOMBRE DEL O LAS ÁREA (S) RESPONSABLE (S): PLANTEL "EMSAD"

NOMBRE DEL PROCEDIMIENTO: SOLICITUD DE DICTAMEN DE EQUIVALENCIA DEFINITIVO



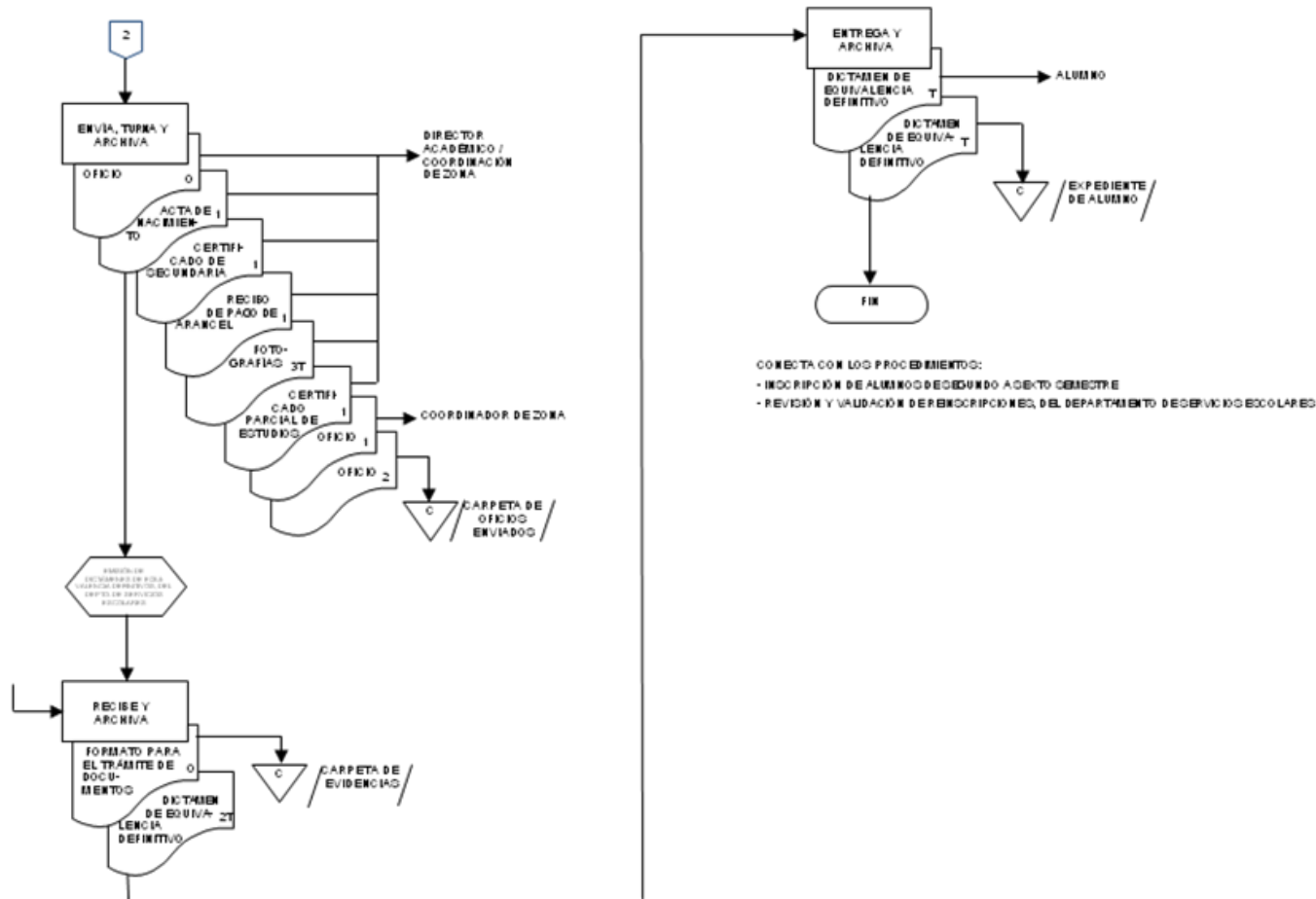
NOMBRE DEL O LAS ÁREA (S) RESPONSABLE (S): PLANTEL "EMSAD"
 NOMBRE DEL PROCEDIMIENTO: SOLICITUD DE DICTAMEN DE EQUIVALENCIA DEFINITIVO



MANUAL DE PROCEDIMIENTOS

PLANTEL EMSAD

NOMBRE DEL O LAS ÁREA (s) RESPONSABLE (s): PLANTEL "EMSAD"
 NOMBRE DEL PROCEDIMIENTO: SOLICITUD DE DICTAMEN DE EQUIVALENCIA DEFINITIVO





Nombre:	Solicitud de Validación de Calificaciones Parciales y Definitivas
Objetivo:	Verificar que las calificaciones capturadas en el Sistema de Control a Distancia de Servicios Escolares (CODISE) coincidan con las Listas de asistencia y evaluación por parcial entregadas por los docentes al término de cada evaluación parcial.
Frecuencia:	Periódica

Normas				
<ul style="list-style-type: none"> ▪ La Oficina de Control Escolar emite a través del Sistema de Control a Distancia de Servicios Escolares (CODISE), calificaciones parciales y definitivas. ▪ El Paquete de documentos a entregar al Departamento de Servicios Escolares, consistirá en: <ul style="list-style-type: none"> - Reporte de calificaciones de cada evaluación parcial, en original y una copia. - Reporte de calificaciones definitivas, en original y una copia. - Historial académico, en original. ▪ La Oficina de Control Escolar debe enviar al Departamento de Servicios Escolares el Reporte de calificaciones para revisión y validación. 				
Fecha		Elaboró	Revisó	Autorizó
Elaboración	Autorización	Plantel EMSAD	Dirección de Planeación, Programación y Presupuesto	H. Junta Directiva
Junio de 2013	Marzo de 2014			

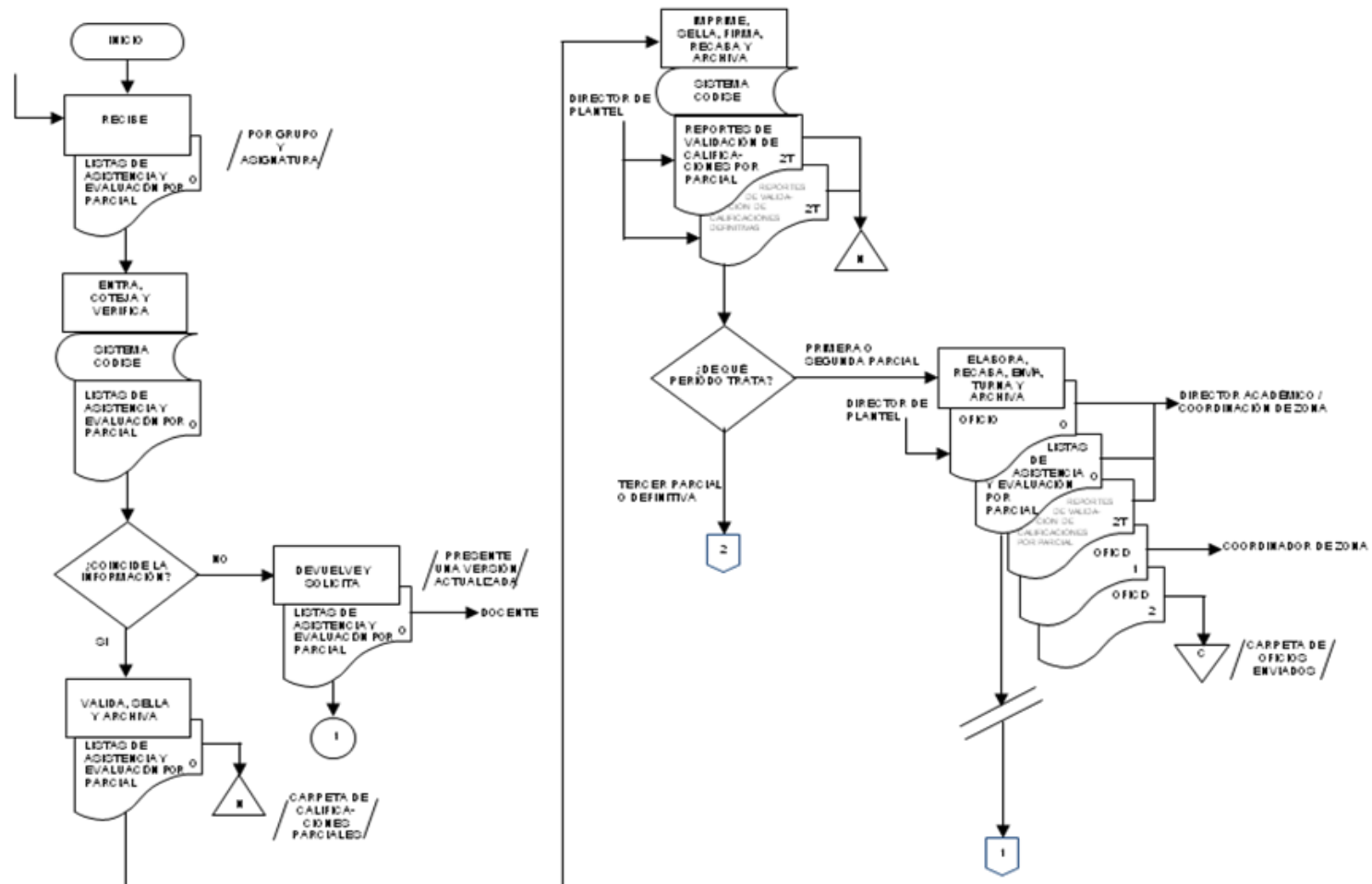
Área	Actividad	Descripción
Oficina de Control Escolar	1	Recibe de manera económica de cada docente, original de Listas de asistencia y evaluación por parcial , por grupo y asignatura.
	2	Entra al Sistema CODISE, coteja y verifica que las Listas de asistencia y evaluación por parcial originales entregadas por el docente, coincidan con las calificaciones capturadas por el docente en el Sistema CODISE. ¿Coincide la información?
	2A	<u>En caso de no coincidir:</u> Devuelve de manera económica al docente, las originales de Listas de asistencia y evaluación por parcial con errores y solicita una versión actualizada de las Listas . Continúa con la actividad No. 1.
	3	<u>En caso de coincidir:</u> Valida las Listas de asistencia y evaluación por parcial en original, sella y archiva de manera numérica temporal por grupo, asignatura y semestre, en la Carpeta de calificaciones parciales .
	4	Imprime del Sistema CODISE, Reportes de validación de calificaciones por parcial y/o Reportes de calificaciones definitivas en dos tantos, según corresponda en el semestre; sella y firma el Responsable de Control Escolar, recaba la firma del Director de Plantel, y archiva de manera numérica temporal por grupo, asignatura y semestre, en la Carpeta de calificaciones parciales o en la Carpeta de calificaciones definitivas según corresponda. ¿De qué periodo trata?
	4A	<u>En caso de ser primera y segunda parcial:</u> Elabora Oficio en original y dos copias, dirigido al Director Académico; recaba la firma de Director de Plantel y envía por conducto de la Coordinación de Zona, junto con las Listas de asistencia y evaluación por parcial originales, y los Reportes de validación de calificaciones por parcial en dos tantos; turna la primera copia del Oficio al Coordinador de Zona; recaba acuses de recibo en la segunda copia del Oficio y archiva de manera cronológica permanente en la Carpeta de oficios enviados . Pasa el tiempo.
	4A.1	Recibe de manera económica del Director de Plantel, proveniente del Director Académico por conducto de la

Área	Actividad	Descripción
Oficina de Control Escolar		Coordinación de Zona, Reporte de validación en original, Listas de asistencia y evaluación por parcial en original, y Reportes de validación de calificaciones por parcial en un tanto, estos últimos con sello del Departamento de Servicios Escolares.
	4A.2	Archiva Reporte de validación original en la Carpeta de oficios recibidos ; archiva las Listas de asistencia y evaluación por parcial originales y los Reportes de validación de calificaciones por parcial en un tanto, en la Carpeta de evidencias ; todos de manera cronológica permanente. Fin.
	5	<u>En caso de ser tercer parcial y definitiva:</u> Elabora Oficio en original y copia dirigido al Director Académico para revisar y validar en oficinas centrales, los Reportes de validación de calificaciones por parcial y los Reportes de validación de calificaciones definitivas ; recaba la firma del Director de Plantel, y entrega original personalmente al Departamento de Servicios Escolares, junto con un tanto de cada tipo de Reportes ; recaba acuse de recibo en la copia del Oficio .
	6	Coteja con el Departamento de Servicios Escolares, un tanto de los Reportes de validación de calificaciones por parcial , con las Listas de asistencia y evaluación por parcial en original. ¿Coinciden los datos? <u>En caso de no coincidir:</u>
	6A	Recibe de manera económica del Departamento de Servicios Escolares, un tanto de los Reportes de validación de calificaciones por parcial , no validados, y las Listas de asistencia y evaluación por parcial en original.
	6A.1	Regresa a Plantel, solicita al docente correspondiente, imprima versión actualizada de la Lista de asistencia y evaluación por parcial correspondiente.
	6A.2	Recibe de manera económica del docente, Lista de asistencia y evaluación por parcial en original.
	6A.3	Elabora Oficio en original y dos copias, dirigido al Director Académico; recaba firma del Director de Plantel; envía Oficio original, Lista de asistencia y evaluación por parcial en original, y Reporte de validación de calificaciones por parcial en dos tantos; envía primera

Área	Actividad	Descripción
Oficina de Control Escolar		<p>copia del Oficio al Coordinador de Zona; recaba acuses de recibo en la segunda copia del Oficio y archiva de manera cronológica permanente en la Carpeta de oficios enviados.</p> <p>Pasa el tiempo.</p>
	6A.4	<p>Recibe de manera económica del Director de Plantel, proveniente del Director Académico por conducto de la Coordinación de Zona, Reporte de validación original, Listas de asistencia y evaluación por parcial en original, Reportes de validación de calificaciones por parcial en un tanto, estos últimos reportes con sello del Departamento de Servicios Escolares.</p>
	6A.5	<p>Archiva Reporte de validación original en la Carpeta de oficios recibidos; archiva las Listas de asistencia y evaluación por parcial originales, y un tanto de los Reportes de validación de calificaciones por parcial, en la Carpeta de evidencias, en todos los casos de manera cronológica permanente.</p>
	7	<p>Continúa con la actividad No. 9</p> <p><u>En caso de coincidir:</u></p> <p>Recibe de manera económica del Departamento de Servicios Escolares, Reporte de validación original, Reportes de validación de calificaciones por parcial en un tanto, ambos sellados, y Listas de asistencia y evaluación por parcial en original.</p>
	8	<p>Archiva Reporte de validación original en la Carpeta de oficios recibidos; archiva un tanto de los Reportes de validación de calificaciones por parcial y las Listas de asistencia y evaluación por parcial en original, en la Carpeta de evidencias, en todos los casos de manera cronológica permanente.</p>
	9	<p>Entrega de manera económica al Departamento de Servicios Escolares, un tanto de los Reportes de calificaciones definitivas por grupo y semestre; recaba acuse de recibo en el segundo tanto y archiva de manera cronológica permanente en la Carpeta de evidencias; archiva acuse del Oficio de manera cronológica permanente en la Carpeta de oficios enviados.</p> <p>FIN DEL PROCEDIMIENTO</p> <p>Conecta con el procedimiento:</p> <ul style="list-style-type: none"> - Revisión y Validación de la Información de Fin de Semestre, del Departamento de Servicios Escolares.

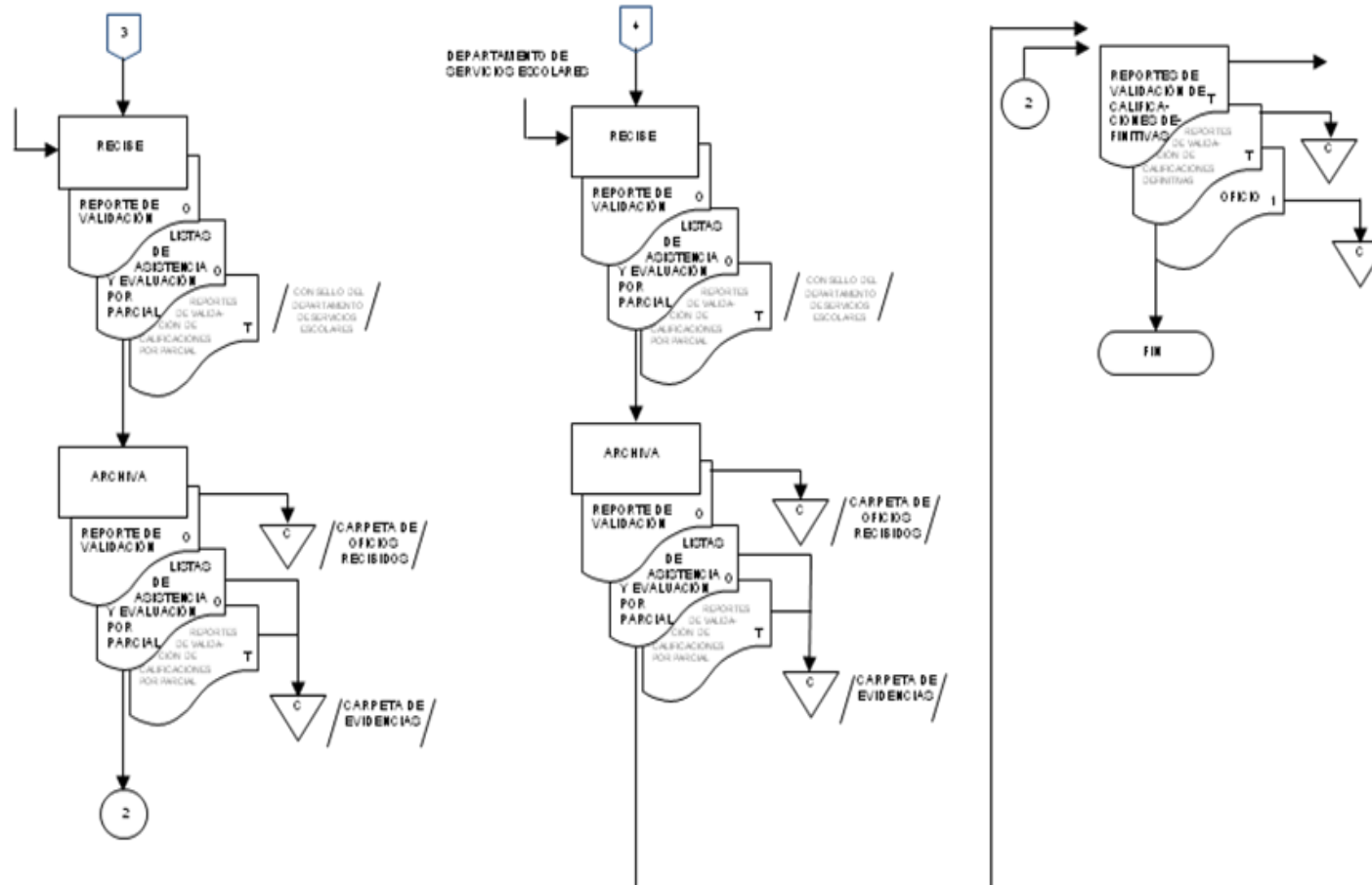
NOMBRE DEL O LAS ÁREA (S) RESPONSABLE (S): PLANTEL "EMSAD"

NOMBRE DEL PROCEDIMIENTO: SOLICITUD DE VALIDACION DE CALIFICACIONES PARCIALES O DEFINITIVAS



NOMBRE DEL O LAS ÁREA (S) RESPONSABLE (S): PLANTEL "EMSAD"

NOMBRE DEL PROCEDIMIENTO: SOLICITUD DE VALIDACION DE CALIFICACIONES PARCIALES O DEFINITIVAS



Procedimiento	
Nombre:	Control de Exámenes y Calificaciones de Recuperación de Alumnos Vigentes
Objetivo:	Dar al alumno la oportunidad de recuperar las asignaturas que adeuda e incluir las calificaciones correspondientes en su historial académico.
Frecuencia:	Periódica

Normas	
<ul style="list-style-type: none">▪ El alumno vigente será el que está inscrito en el Plantel.▪ El alumno que adeuda examen de recuperación IV o especial (última oportunidad) deberá solicitar por escrito al Director de Plantel, la autorización para presentar dicho examen.▪ Los Exámenes de recuperación serán aquellos que presentan los alumnos vigentes para regularizar su situación escolar.▪ El alumno vigente que adeuda asignatura, tendrá tres oportunidades durante el semestre para presentar Examen de recuperación, y una última oportunidad al final del semestre (IV o Especial), en ambos casos de acuerdo al Cronograma de actividades académicas vigente, emitido por la Dirección Académica.▪ El alumno irregular será aquel que adeuda hasta cuatro materias.▪ El alumno que adeude más de cuatro asignaturas causará baja temporal del COBAEV.▪ La Oficina de Control Escolar deberá verificar que el alumno no adeude más de cuatro asignaturas, sin incluir Orientación Educativa y Paraescolar, para presentar Examen de recuperación.▪ La Oficina de Control Escolar emitirá Actas de recuperación del Sistema de control a distancia de Servicios Escolares (CODISE), las cuales entregará a los docentes para el registro de las calificaciones de recuperación y fecha de aplicación del examen.▪ La Oficina de Control Escolar capturará en el Sistema CODISE, las calificaciones registradas por los docentes en las Actas de recuperación.▪ La Oficina de Control Escolar deberá entregar al Departamento de Servicios Escolares para su revisión, las Actas de recuperación en original, firmadas por los docentes y con el sello del Plantel.	



Normas				
<ul style="list-style-type: none"> ▪ La Subdirección Académica del Plantel deberá verificar que la información de las Actas de recuperación coincida con el Reporte de exámenes de recuperación (Formas RER) respecto a las calificaciones y a la fecha de aplicación. ▪ La Oficina de Control Escolar deberá entregar al Departamento de Servicios Escolares en original y copia, el Reporte de exámenes de recuperación (Formas RER) generado a través del Sistema CODISE. ▪ Los exámenes de recuperación IV o especial (última oportunidad) estarán destinados exclusivamente a los jóvenes que reprobaron la recuperación III y que requieren regularizarse para inscribirse al siguiente semestre. ▪ El alumno deberá solicitar por escrito a la Dirección de Plantel, la autorización para presentar examen de recuperación IV o especial (última oportunidad). 				
Fecha		Elaboró	Revisó	Autorizó
Elaboración	Autorización			
Junio de 2013	Marzo de 2014	Plantel EMSAD	Dirección de Planeación, Programación y Presupuesto	H. Junta Directiva

Área	Actividad	Descripción
Oficina de Control Escolar	1	Obtiene del Sistema CODISE, al final de cada semestre, Reporte de calificaciones definitivas en original y copia, y detecta a los alumnos que adeudan asignaturas; publica original en Plantel y archiva una copia de manera cronológica temporal.
	2	Entrega al alumno irregular, formato de Solicitud de examen de recuperación en original y copia para su llenado, previamente impreso.
	3	Recibe del alumno, original y copia de la Solicitud de examen de recuperación llenada, firma original y copia y devuelve la copia al alumno. Indica al alumno presentar su copia para realizar el pago del arancel correspondiente en Plantel. Archiva original de manera cronológica temporal en el Expediente de alumno . Pasa el tiempo.
	4	Recibe de manera económica del Subdirector Administrativo, copia del Recibo de pago arancelario, y archiva de manera cronológica temporal en el Expediente de alumno , anexando la copia del Recibo a la Solicitud de examen de recuperación original.
	5	Imprime del Sistema CODISE, originales de Actas de recuperación por grupo y asignatura, y entrega de manera económica a los docentes correspondientes. Pasa el tiempo.
	6	Recibe de manera económica de los docentes, el mismo día de la aplicación del Examen de recuperación, Actas de recuperación originales con las calificaciones de cada alumno, fecha de aplicación y firma del docente.
	7	Captura en el Sistema CODISE, las calificaciones registradas en las Actas de recuperación originales.
	8	Imprime del Sistema CODISE, dos tantos de los Reportes de exámenes de recuperación (Formas RER) de cada semestre correspondiente. Turna de manera económica al Subdirector Académico de Plantel, las Actas de recuperación originales y las Formas RER en dos tantos, para verificación. ¿Coinciden los datos?

Área	Actividad	Descripción
Oficina de Control Escolar	8A	<p><u>En caso de no coincidir:</u> Recibe de manera económica del Subdirector Académico de Plantel, las observaciones a las Formas RER en dos tantos, y corrige.</p> <p>Continúa con la actividad No. 8.</p>
	9	<p><u>En caso de coincidir:</u> Recibe de manera económica del Subdirector Académico de Plantel, las Actas de recuperación originales y las Formas RER en dos tantos, aplica sello del Plantel y recaba la firma del Director de Plantel en las Formas RER en dos tantos.</p>
	10	<p>Elabora Oficio en original y copia dirigido al Director Académico para revisión y validación de calificaciones de recuperación; recaba la firma del Director de Plantel; acude al Departamento de Servicios Escolares, para revisión y validación, entrega Oficio original, las Actas de recuperación originales y las Formas RER en dos tantos; recaba acuse de recibo en la copia del Oficio y archiva ésta de manera cronológica permanente en la Carpeta de oficios enviados.</p>
	11	<p>Revisa y valida las Actas de recuperación originales y las Formas RER en dos tantos.</p> <p>Conecta con el procedimiento: - Revisión y Validación de Calificaciones de Recuperación, del Departamento de Servicios Escolares</p> <p>¿Coinciden los datos?</p>
	11A	<p><u>En caso de no coincidir:</u> Recibe de manera económica del Departamento de Servicios Escolares, las Actas de recuperación originales y las Formas RER en dos tantos, no validados.</p>
	11A.1	<p>Regresa a Plantel, entra al Sistema CODISE y corrige la(s) calificación(es) errónea(s) que aparece(n) en las Formas RER correspondientes; imprime Formas RER corregidas en dos tantos.</p>
	11A.2	<p>Elabora Oficio en original y dos copias, dirigido al Director Académico para revisión y validación de calificaciones de recuperación; recaba la firma del Director de Plantel; envía Oficio original, Formas RER en dos tantos y Actas de recuperación originales; turna primera copia del Oficio al Coordinador de Zona; recaba acuses de recibo en la</p>

Área	Actividad	Descripción
Oficina de Control Escolar		segunda copia del Oficio y archiva de manera cronológica permanente en la Carpeta de oficios enviados .
	11A.3	<p>Conecta nuevamente con el procedimiento: - Revisión y Validación de Calificaciones de Recuperación, del Departamento de Servicios Escolares.</p> <p>Recibe de manera económica del Director del Plantel, proveniente del Director Académico por conducto de la Coordinación de Zona, Reporte de validación en original, Actas de recuperación en original, y un tanto de las Formas RER firmado por el Jefe del Departamento de Servicios Escolares y con sello del Departamento. Archiva Reporte de validación original en la Carpeta de oficios recibidos; archiva las Actas de recuperación originales en la Carpeta de evidencias; archiva un tanto de las Formas RER en la Carpeta de recuperación, en todos los casos de manera cronológica permanente.</p> <p>Continúa con la actividad No. 13.</p>
	12	<p><u>En caso de coincidir:</u> Recibe de manera económica del Departamento de Servicios Escolares, Reporte de validación original, Actas de recuperación originales selladas y un tanto de las Formas RER firmadas por el Jefe del Departamento de Servicios Escolares, y selladas. Archiva Reporte de validación original en la Carpeta de oficios recibidos; archiva Actas de recuperación originales en la Carpeta de evidencias, y archiva un tanto de las Formas RER en la Carpeta de recuperación, en todos los casos de manera cronológica permanente.</p>
	13	<p>Imprime del Sistema CODISE, Constancias de exámenes de recuperación en dos tantos, con las calificaciones obtenidas; recaba firma y sello del Director de Plantel; entrega un tanto a cada alumno correspondiente, recaba acuse de recibo en el segundo tanto y archiva éste de forma cronológica permanente en el Expediente de alumno.</p> <p>Pasa el tiempo.</p>
	14	<p>Obtiene de la Carpeta de recuperación, un tanto de las Formas RER archivadas de manera cronológica permanente. Captura manualmente en la copia del Reporte de calificaciones definitivas, las calificaciones de recuperación registradas en las Formas RER. Detecta a los alumnos no recuperados durante las tres primeras</p>

Área	Actividad	Descripción
Oficina de Control Escolar		oportunidades; imprime Kárdex de alumno no recuperado, en original, y recaba firma y sello del Director de Plantel en el Kárdex de alumno en original.
	15	Archiva las Formas RER de manera cronológica permanente en la Carpeta de recuperación ; archiva la copia del Reporte de calificaciones definitivas , de manera cronológica permanente en la Carpeta de reportes de calificaciones definitivas .
	16	Recibe del alumno, Solicitud de examen de recuperación IV en original. Elabora Oficio en original y dos copias dirigido al Director Académico, para solicitar autorización de la aplicación de examen de recuperación IV o Especial (última oportunidad), y recaba la firma del Director de Plantel.
	17	Envía al Director Académico, por conducto de la Coordinación de Zona, Oficio original, junto con Kárdex de alumno original y Solicitud de examen en original, elaborada por el alumno; turna primera copia del Oficio al Coordinador de Zona; recaba acuses de recibo en la segunda copia del Oficio , y archiva ésta de manera cronológica permanente en la Carpeta de oficios enviados . Conecta con el procedimiento: - Autorización para la Aplicación de Exámenes de Recuperación Ultima Oportunidad, del Departamento de Servicios Escolares
	18	Recibe de manera económica del Director de Plantel, proveniente del Director Académico por conducto de la Coordinación de Zona, original de Oficio de autorización de aplicación de examen de recuperación IV o Especial (última oportunidad); firma y sella de recibido en la copia del Oficio y la devuelve por conducto de la Coordinación de Zona; archiva Oficio original de manera cronológica permanente en la Carpeta de oficios recibidos .
19	Notifica verbalmente al alumno irregular, el período de pago y aplicación de examen de recuperación IV o Especial (última oportunidad). Enfatiza al alumno que la no aprobación del examen causará baja definitiva del subsistema COBAEV. Entrega al alumno irregular, formato de Solicitud de examen de recuperación en original y copia para su llenado.	

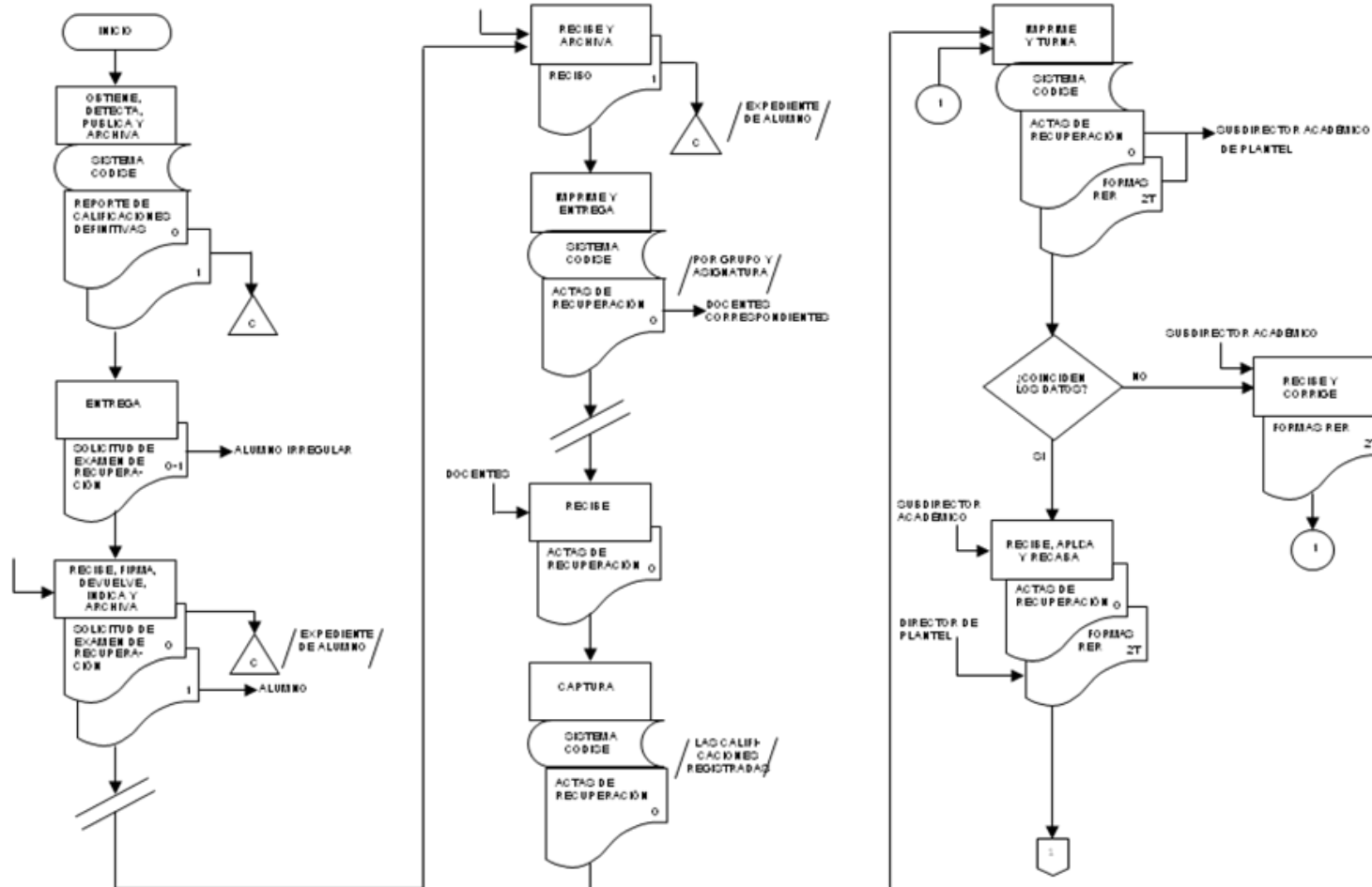
Área	Actividad	Descripción
Oficina de Control Escolar	20	<p>Recibe del alumno irregular, original y copia llenadas, de la Solicitud de examen de recuperación, firma original y copia y devuelve la copia al alumno. Indica al alumno presentar su copia para realizar el pago del arancel correspondiente en Plantel. Archiva original en el Expediente de alumno de manera cronológica temporal.</p> <p>Pasa el tiempo.</p>
	21	<p>Recibe del Subdirector Administrativo, copia del Recibo de pago arancelario y archiva de manera cronológica temporal en el Expediente de alumno, anexando al original de la Solicitud de examen de recuperación.</p>
	22	<p>Imprime del Sistema CODISE, Actas de recuperación por grupo y asignatura en original, y entrega de manera económica a los docentes correspondientes.</p> <p>Pasa el tiempo.</p>
	23	<p>Recibe de manera económica de los docentes el mismo día de la aplicación del Examen de recuperación, Actas de recuperación originales con las calificaciones de cada alumno, fecha de aplicación y firma del docente.</p>
	24	<p>Captura en el Sistema CODISE, las calificaciones registradas en las Actas de recuperación originales.</p>
	25	<p>Imprime del Sistema CODISE, Formas RER IV o Especial en dos tantos. Turna de manera económica al Subdirector Académico del Plantel, las Actas de recuperación originales y las Formas RER IV en dos tantos, para verificación.</p> <p>¿Coinciden los datos?</p> <p><u>En caso de no coincidir:</u></p>
	25A	<p>Recibe de manera económica del Subdirector Académico del Plantel, las observaciones a las Formas RER IV en dos tantos, y corrige en el Sistema CODISE.</p> <p>Continúa con la actividad No. 26.</p>
	26	<p><u>En caso de coincidir:</u></p> <p>Recibe de manera económica del Subdirector Académico del Plantel, las Actas de recuperación originales y las Formas RER IV o Especial en dos tantos, aplica sello del Plantel y recaba la firma del Director de Plantel en las Formas RER en dos tantos.</p>

Área	Actividad	Descripción
Oficina de Control Escolar	27	Elabora Oficio en original y copia dirigido al Director Académico para revisión y validación de calificaciones de exámenes de recuperación última oportunidad; recaba la firma del Director de Plantel; acude al Departamento de Servicios Escolares para revisar y validar calificaciones de recuperación última oportunidad, y entrega Oficio original, Actas de recuperación originales y Formas RER IV en dos tantos; recaba acuse de recibo en la copia del Oficio y archiva de manera cronológica permanente en la Carpeta de oficios enviados .
	28	Revisa y valida las Actas de recuperación originales y las Formas RER IV o Especial en dos tantos. Conecta con el procedimiento: - Revisión y Validación de Calificaciones de Recuperación, del Departamento de Servicios Escolares ¿Coinciden los datos?
	28A	<u>En caso de no coincidir:</u> Recibe de manera económica del Departamento de Servicios Escolares, las Actas de recuperación originales y las Formas RER IV o Especial en dos tantos, no validados.
	28A.1	Regresa a Plantel, entra al Sistema CODISE y corrige la calificación errónea que aparece en las Formas RER IV correspondientes; imprime Formas RER IV corregidas en dos tantos.
	28A.2	Elabora Oficio en original y dos copias, dirigido al Director Académico, para solicitar revisión y validación de las calificaciones de recuperación de última oportunidad; recaba firma del Director de Plantel; envía Oficio original, Formas RER IV en dos tantos y Actas de recuperación originales; turna primera copia del Oficio al Coordinador de Zona; recaba acuses de recibo en la segunda copia del Oficio y archiva de manera cronológica permanente en la Carpeta de oficios enviados . Conecta nuevamente con el procedimiento: - Revisión y Validación de Calificaciones de Recuperación, del Departamento de Servicios Escolares
	28A.3	Recibe de manera económica del Director de Plantel, proveniente del Director Académico por conducto de la Coordinación de Zona, Reporte de validación en original, Actas de recuperación en original, y un tanto de las

Área	Actividad	Descripción
Oficina de Control Escolar		<p>Formas RER IV firmadas por el Jefe del Departamento de Servicios Escolares y con sello del Departamento. Archiva Reporte de validación original en la Carpeta de oficios recibidos, de manera cronológica permanente; las Actas de recuperación originales en la Carpeta de evidencias, de manera cronológica permanente; un tanto de la Formas RER, en la Carpeta de recuperación de manera cronológica permanente.</p> <p>Continúa con la actividad No. 31.</p>
	29	<p><u>En caso de coincidir:</u> Recibe de manera económica del Departamento de Servicios Escolares, Reporte de validación original, las Actas de recuperación originales selladas, y un tanto de las Formas RER firmadas y selladas.</p>
	30	<p>Archiva el Reporte de validación original en la Carpeta de oficios recibidos, las Actas de recuperación originales en la Carpeta de evidencias, y un tanto de las Formas RER IV en la Carpeta de recuperación, en todos los casos de manera cronológica permanente.</p>
	31	<p>Imprime del Sistema CODISE, Constancias de exámenes de recuperación IV en dos tantos, con las calificaciones obtenidas, recaba firma y sello del Director de Plantel; revisa si el alumno irregular aprobó el examen de recuperación IV o Especial (última oportunidad); entrega un tanto a cada alumno correspondiente, recaba firma de recibido en el segundo tanto, y archiva éste en el Expediente de alumno de forma cronológica permanente.</p> <p>¿El alumno aprobó el examen de recuperación IV o Especial?</p>
	31A	<p><u>En caso de no aprobar:</u> Da de baja definitiva al alumno en el Sistema CODISE en la opción de Bajas Definitivas. Fin.</p>
	32	<p><u>En caso de aprobar:</u> Inscribe al alumno para el siguiente semestre.</p>

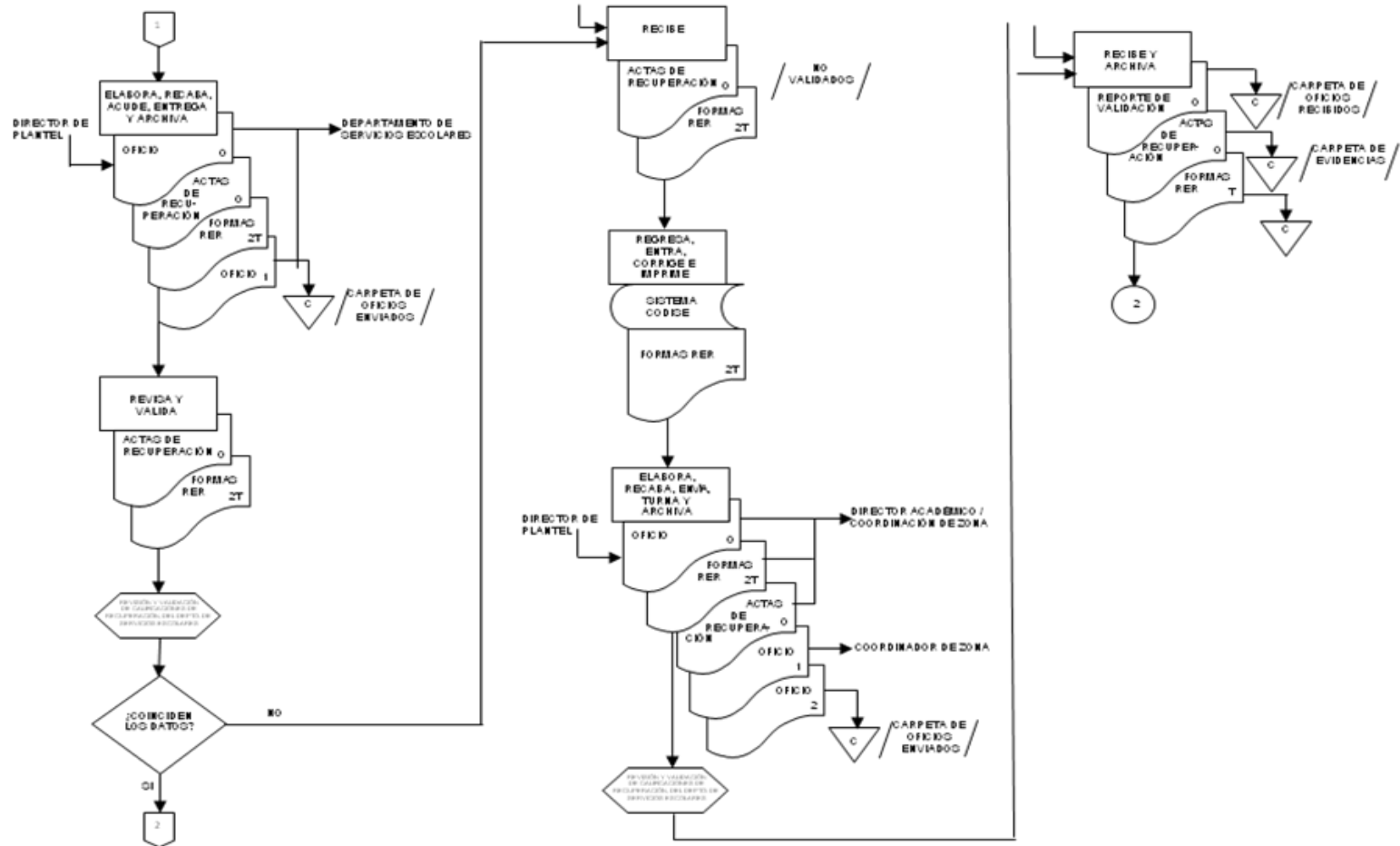
NOMBRE DEL O LAS ÁREA (S) RESPONSABLE (S): PLANTEL "EMSAD"

NOMBRE DEL PROCEDIMIENTO: CONTROL DE EXAMENES Y CALIFICACIONES DE RECUPERACIÓN DE ALUMNOS VIGENTES



NOMBRE DEL O LAS ÁREA (S) RESPONSABLE (S): PLANTEL "EMSAD"

NOMBRE DEL PROCEDIMIENTO: CONTROL DE EXAMENES Y CALIFICACIONES DE RECUPERACIÓN DE ALUMNOS VIGENTES

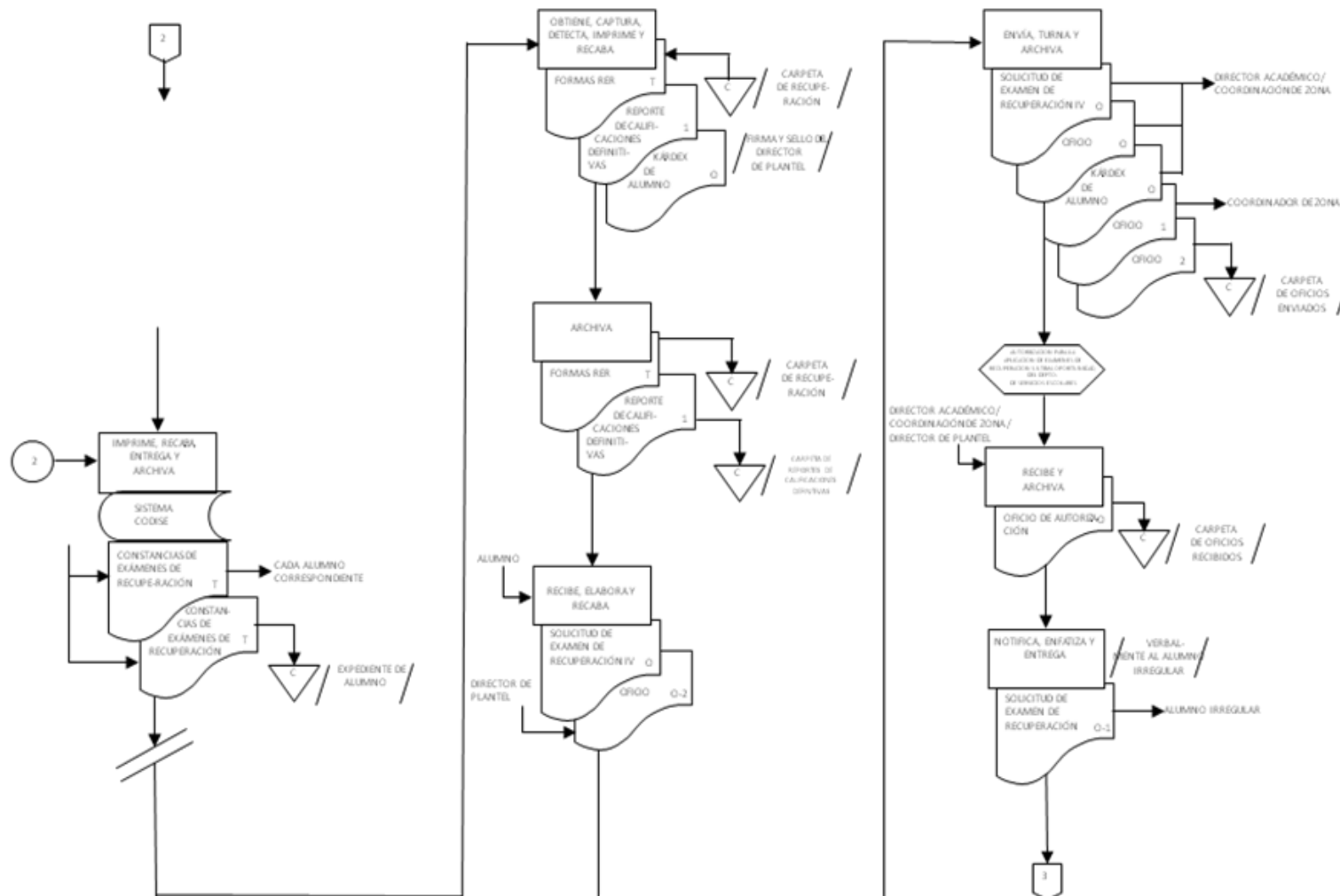


MANUAL DE PROCEDIMIENTOS

PLANTEL EMSAD

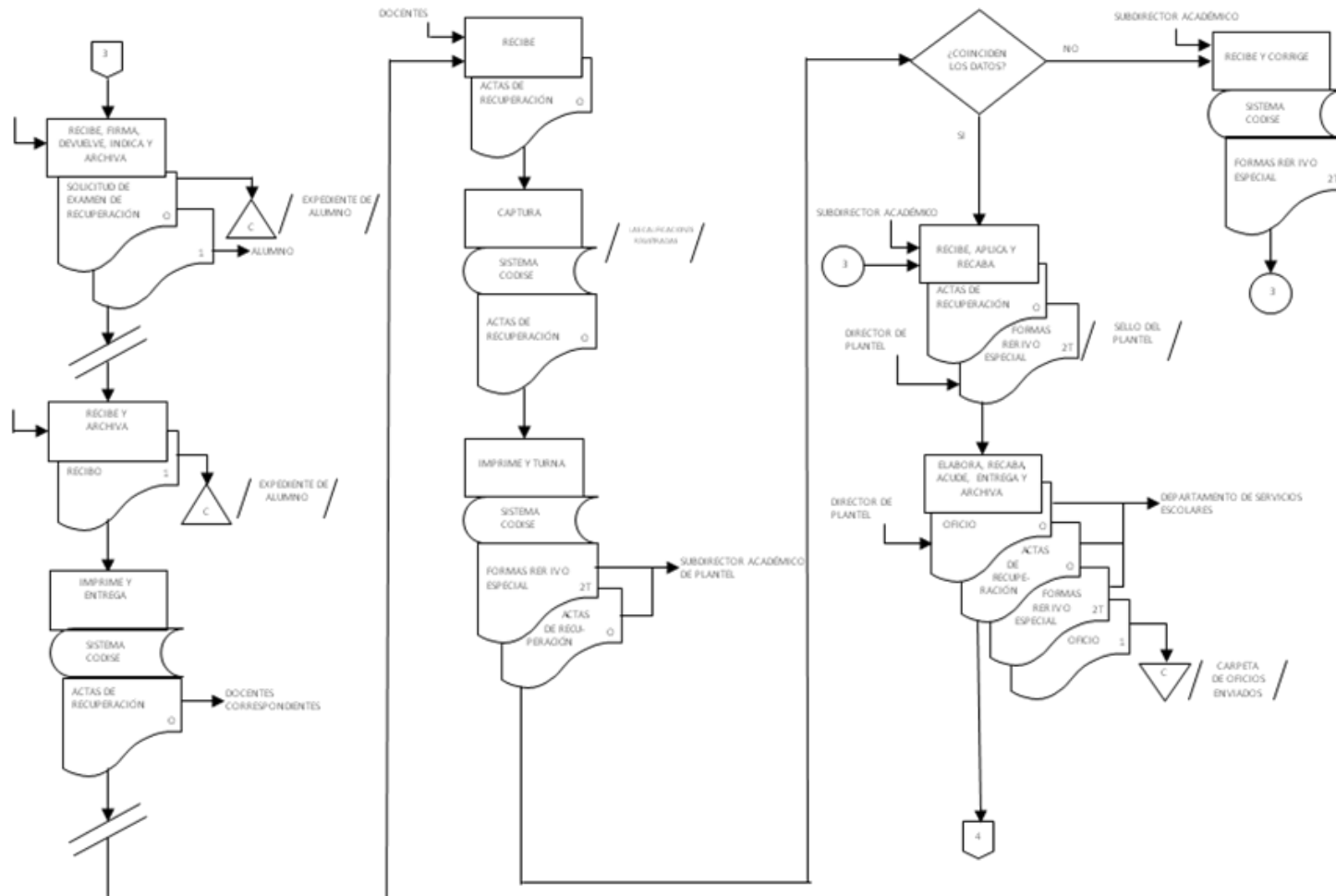
NOMBRE DEL O LAS ÁREA (S) RESPONSABLE (S): PLANTEL "EMSAD"

NOMBRE DEL PROCEDIMIENTO: CONTROL DE EXAMENES Y CALIFICACIONES DE RECUPERACIÓN DE ALUMNOS VIGENTES



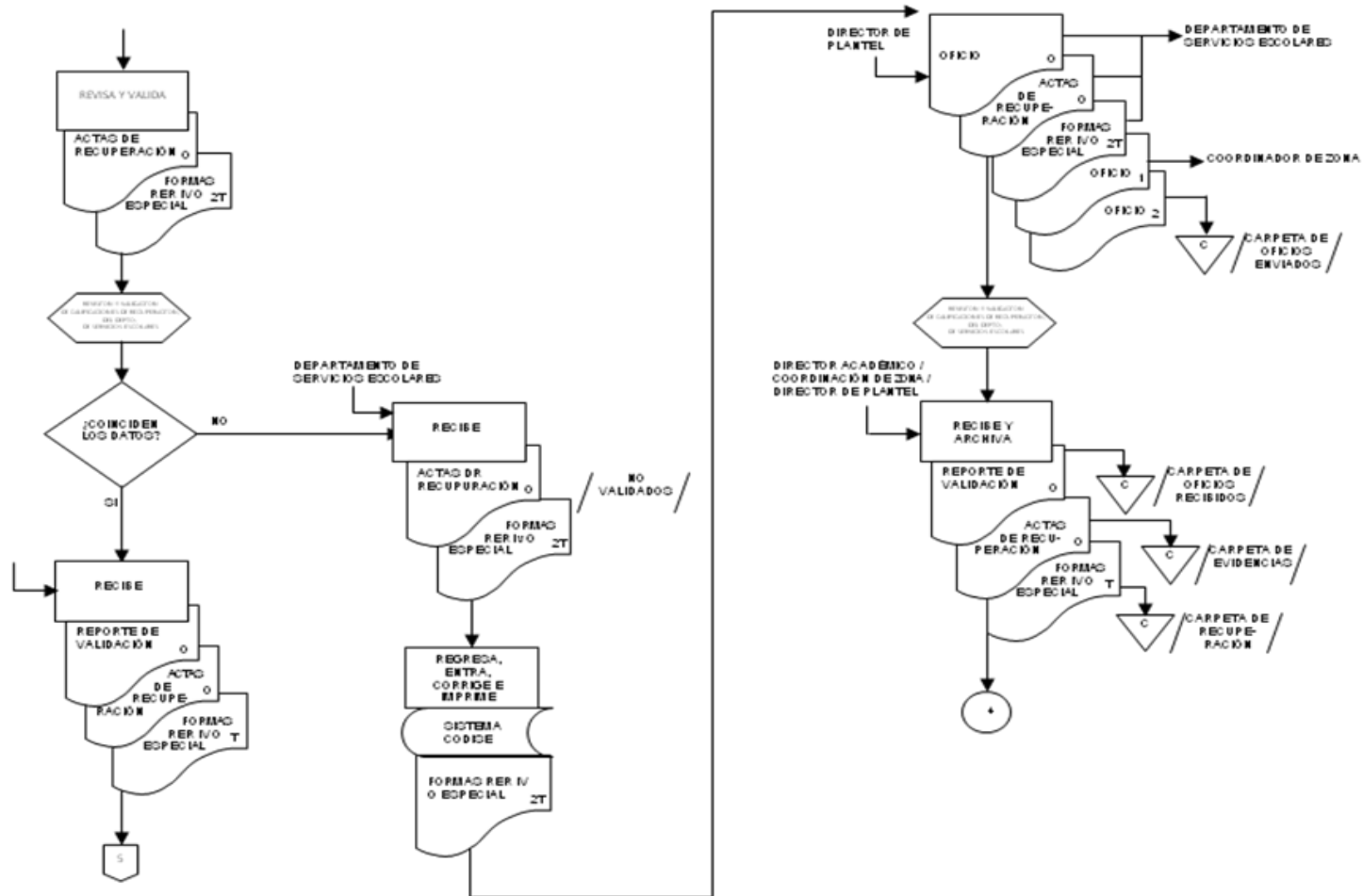
NOMBRE DEL O LAS ÁREA (S) RESPONSABLE (S): PLANTEL "EMSAD"

NOMBRE DEL PROCEDIMIENTO: CONTROL DE EXAMENES Y CALIFICACIONES DE RECUPERACIÓN DE ALUMNOS VIGENTES



NOMBRE DEL O LAS ÁREA (S) RESPONSABLE (S): PLANTEL "EMSAD"

NOMBRE DEL PROCEDIMIENTO: CONTROL DE EXAMENES Y CALIFICACIONES DE RECUPERACIÓN DE ALUMNOS VIGENTES



Normas					
Nombre:	Control de Exámenes y Calificaciones de Recuperación IV o Especial (Última Oportunidad) de Exalumnos				
Objetivo:	Brindar al exalumno una última oportunidad para recuperar las asignaturas que adeuda e incluir las calificaciones correspondientes en su historial académico, a fin de que pueda regularizar su situación escolar.				
Frecuencia:	Semestral				
Normas					
<ul style="list-style-type: none"> ▪ Para efectos de este procedimiento, el exalumno es aquel que está de baja temporal del COBAEV, por adeudar entre una y cuatro asignaturas, sin contabilizar la actividad Paraescolar u Orientación Educativa. ▪ El examen de recuperación IV o especial (última oportunidad) es aplicado al exalumno que perdió o no aprobó la III oportunidad de examen de recuperación. ▪ El exalumno debe presentar por escrito, solicitud de aplicación de examen de recuperación IV o especial (última oportunidad). ▪ La Oficina de Control Escolar debe verificar que el exalumno cumpla con el tope de promoción de diez semestres para concluir el bachillerato. ▪ El examen de recuperación IV o especial (última oportunidad) es aplicado en alguno de los periodos establecidos para los exámenes de recuperación de alumnos vigentes. ▪ La Oficina de Control Escolar del Plantel, por conducto del Director de Plantel, debe solicitar a la Dirección Académica por medio de Oficio y Kárdex de alumno, la autorización de aplicación de exámenes de recuperación IV o especial (última oportunidad). ▪ El Subdirector Académico del Plantel debe verificar que la solicitud del exalumno para presentar el examen de recuperación IV o especial (última oportunidad), cumpla con la normatividad establecida en el Reglamento escolar vigente. ▪ La Oficina de Control Escolar del Plantel debe cotejar el Kárdex de alumno con los Reportes de calificaciones definitivas, debiendo plasmar su firma y el sello de cotejo y recabar la firma del Director de Plantel en el Kárdex de alumno. 					
Fecha		Elaboró	Revisó	Autorizó	
Elaboración	Autorización	Plantel EMSAD	Dirección de Planeación, Programación y Presupuesto	H. Junta Directiva	
Junio de 2013	Marzo de 2014				

Área	Actividad	Descripción
Oficina de Control Escolar	1	<p>Recibe del exalumno, original de Solicitud de aplicación de examen de recuperación última oportunidad. Imprime Kárdex de alumno en original; obtiene de la Carpeta de reportes de calificaciones definitivas, un tanto del Reporte de calificaciones definitivas; obtiene de la Carpeta de recuperación, un tanto de los Reportes de exámenes de recuperación (Formas RER), en ambos casos archivados de manera cronológica permanente; verifica que el exalumno cumpla con los requisitos establecidos.</p> <p>¿El exalumno cumple con los requisitos?</p>
	1A	<p><u>En caso de no cumplir:</u> Comunica verbalmente al exalumno, que no procede su solicitud. Fin.</p>
	2	<p><u>En caso de cumplir:</u> Firma y sella de cotejado en el Kárdex de alumno original, elabora Oficio en original y dos copias dirigido al Director Académico, para solicitar autorización de aplicación de examen de recuperación última oportunidad; recaba firma del Director de Plantel en el Oficio, y firma y sello en el Kárdex de alumno original.</p>
	3	<p>Envía al Director Académico por conducto de la Coordinación de Zona, Oficio original y Kárdex de alumno original; turna primera copia del Oficio al Coordinador de Zona; recaba acuses de recibo en la segunda copia del Oficio y archiva ésta de manera cronológica permanente en la Carpeta de oficios enviados.</p> <p>Conecta con el procedimiento: - Autorización para la Aplicación de Exámenes de Recuperación Última Oportunidad, del Departamento de Servicios Escolares</p>
	4	<p>Recibe de manera económica del Director de Plantel, proveniente del Director Académico por conducto de la Coordinación de Zona, Oficio de autorización original, y archiva de manera cronológica permanente en la Carpeta de oficios recibidos.</p>
	5	<p>Comunica verbalmente al exalumno, la autorización así como el período de pago y de aplicación del Examen de recuperación IV o especial (última oportunidad). Entrega al</p>

Área	Actividad	Descripción
Oficina de Control Escolar	6	<p>exalumno, formato de Solicitud de examen de recuperación en original y copia para su llenado,</p> <p>Recibe del exalumno, original y copia de la Solicitud de examen de recuperación llenadas, firma original y copia y devuelve la copia al exalumno. Indica al exalumno presentar su copia para realizar el pago del arancel correspondiente en Plantel. Archiva original de manera cronológica temporal en el Expediente de alumno.</p> <p>Pasa el tiempo.</p>
	7	<p>Recibe del Subdirector Administrativo, copia del Recibo de pago arancelario, anexa copia de Recibo al original de la Solicitud de examen de recuperación, y archiva ambos documentos de manera cronológica permanente en el Expediente de alumno.</p>
	8	<p>Imprime del Sistema de control a distancia de Servicios Escolares (CODISE), originales de Actas de recuperación por grupo y asignatura, y entrega de manera económica a los docentes correspondientes.</p> <p>Pasa el tiempo.</p>
	9	<p>Recibe de manera económica de los docentes el mismo día de la aplicación del Examen de recuperación, Actas de recuperación originales con las calificaciones de cada alumno, fecha de aplicación y firma del docente.</p>
	10	<p>Captura en el Sistema CODISE, las calificaciones registradas en las Actas de recuperación originales.</p>
	11	<p>Imprime del Sistema CODISE, Reporte de exámenes de recuperación (Formas RER) en dos tantos.</p>
	12	<p>Elabora Oficio en original y dos copias dirigido al Director Académico para solicitar revisión y validación de calificaciones de recuperación; recaba la firma del Director de Plantel. Envía por conducto de la Coordinación de Zona, Oficio original, Actas de recuperación en original, y Formas RER en dos tantos; turna primera copia del Oficio al Coordinador de Zona; recaba acuses de recibo en la segunda copia del Oficio y archiva de manera cronológica permanente en la Carpeta de oficios enviados.</p> <p>Conecta con el procedimiento: - Revisión y Validación de Calificaciones de Recuperación, del Departamento de Servicios Escolares</p>

Área	Actividad	Descripción
Oficina de Control Escolar	13	<p>Recibe del Director de Plantel, provenientes del Director Académico por conducto de la Coordinación de Zona, Reporte de validación original, Actas de recuperación originales selladas, y un tanto de las Formas RER firmado por el Jefe del Departamento de Servicios Escolares y con el sello del Departamento. Archiva Reporte de validación original en la Carpeta de oficios recibidos, archiva Actas de recuperación originales en la Carpeta de evidencias, y archiva un tanto de la Forma RER en la Carpeta de recuperación, en todos los casos de manera cronológica permanente.</p>
	14	<p>Imprime del Sistema CODISE, dos tantos de Constancias de exámenes de recuperación, con las calificaciones obtenidas, recaba firma y sello del Director de Plantel, y revisa si el exalumno aprobó el examen de recuperación IV o especial (última oportunidad). Entrega un tanto al exalumno, recaba firma de recibido en el segundo tanto, y archiva éste de forma cronológica permanente en el Expediente de alumno.</p> <p>¿El exalumno aprobó el examen de recuperación IV o especial (última oportunidad)?</p>
	14A	<p><u>En caso de no aprobar:</u> Da de baja definitiva al exalumno en el Sistema CODISE en la opción de Baja Definitiva. Fin.</p>
	15	<p><u>En caso de aprobar:</u> Indaga si el exalumno desea reingresar al COBAEV.</p> <p>¿El exalumno desea reingresar al COBAEV?</p>
	15A	<p><u>En caso positivo:</u> Solicita a la Dirección Académica, autorización de reingreso. Fin.</p> <p>Conecta con los procedimientos:</p> <ul style="list-style-type: none"> - Solicitud de Autorización de Reingreso de Exalumnos - Autorización de Reingreso de Exalumnos, del Departamento de Servicios Escolares
	16	<p><u>En caso negativo:</u> Indaga si el exalumno solicita alguna constancia de estudios.</p> <p>¿El exalumno solicita alguna constancia de estudios?</p>



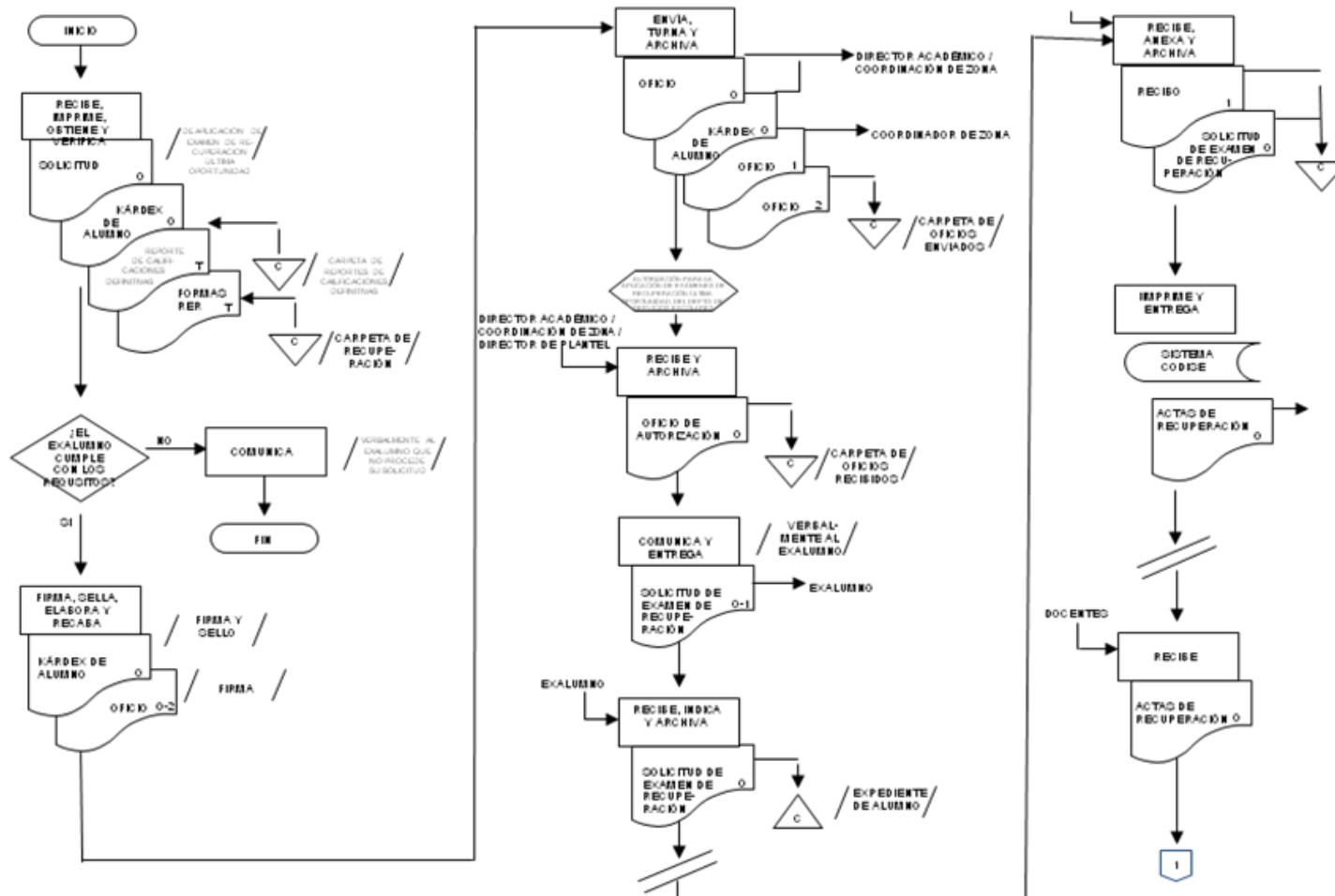
Área	Actividad	Descripción
Oficina de Control Escolar	16A	<p><u>En caso de no solicitar:</u> Fin.</p>
	17	<p><u>En caso de solicitar:</u> Indaga qué constancia de estudios solicita el exalumno.</p> <p>¿Qué constancia de estudios solicita?</p>
	17A	<p><u>En caso de solicitar Certificado parcial de estudios:</u> Emite Certificado parcial de estudios. Fin.</p> <p>Conecta con los procedimientos: - Emisión de Certificados Parciales de Estudios - Revisión y Validación de Certificados Parciales de Estudios, del Departamento de Servicios Escolares</p>
	18	<p><u>En caso de solicitar Certificado de estudios completos y Diploma de capacitación para el trabajo:</u> Solicita a la Dirección Académica, la emisión de los documentos.</p> <p>FIN DEL PROCEDIMIENTO</p> <p>Conecta con el procedimiento: - Emisión de Certificados de Estudios Completos y Diplomas de Capacitación para el Trabajo para Alumnos Regulares, del Departamento de Servicios Escolares</p>

MANUAL DE PROCEDIMIENTOS

PLANTEL EMSAD

NOMBRE DEL O LAS ÁREA (S) RESPONSABLE (S): PLANTEL "EMSAD"

NOMBRE DEL PROCEDIMIENTO: CONTROL DE EXAMENES Y CALIFICACIONES DE RECUPERACIÓN IV o ESPECIAL(ULTIMA OPORTUNIDAD) VIGENTES



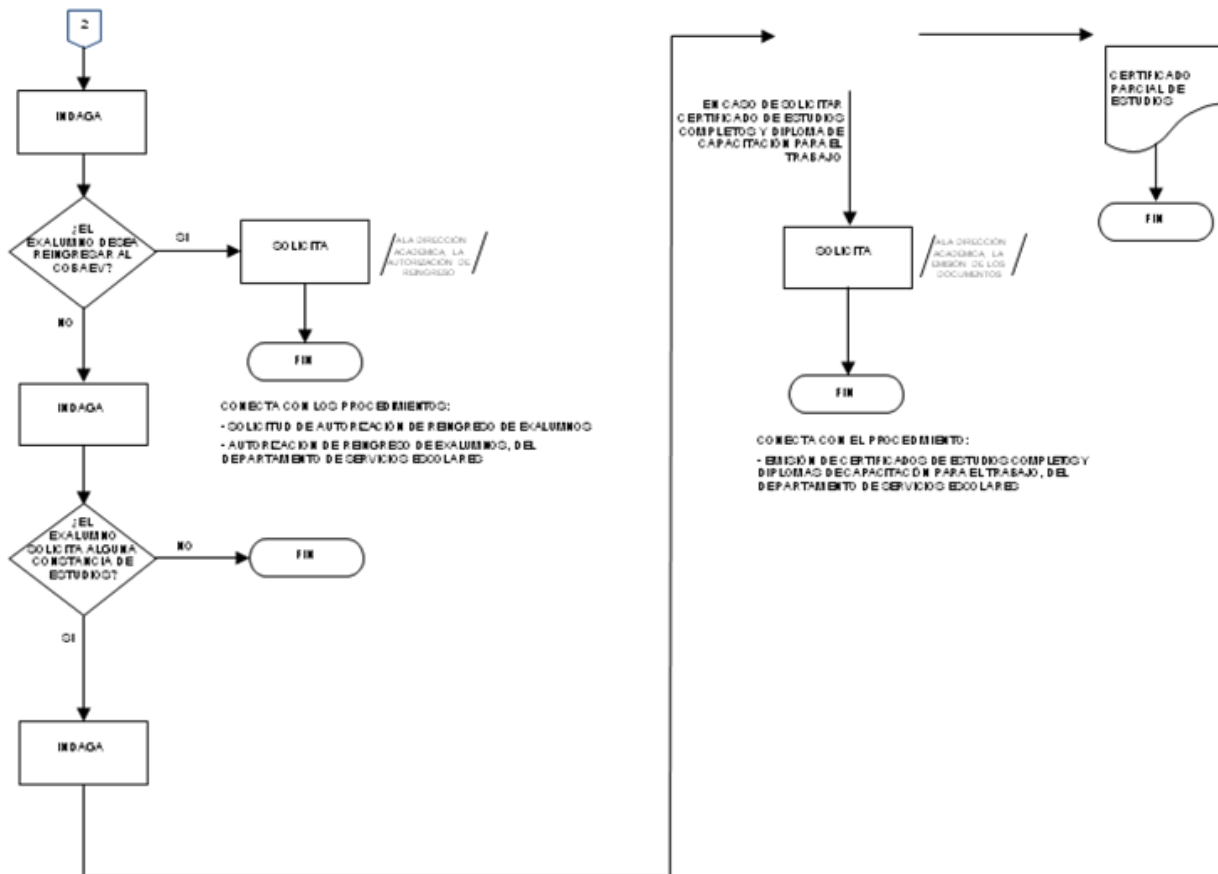


MANUAL DE PROCEDIMIENTOS

PLANTEL EMSAD

NOMBRE DEL O LAS ÁREA (s) RESPONSABLE (s): PLANTEL " EMSAD"

NOMBRE DEL PROCEDIMIENTO: CONTROL DE EXAMENES Y CALIFICACIONES DE RECUPERACIÓN IV o ESPECIAL(ULTIMA OPORTUINIDAD) VIGENTES



Procedimiento	
Nombre:	Emisión de Certificados Parciales de Estudios
Objetivo:	Reconocer los estudios realizados por los alumnos en uno o varios semestres, sin haber concluido el Programa de Estudios de Bachillerato en el COBAEV.
Frecuencia:	Eventual

Normas	
<ul style="list-style-type: none"> ▪ Todo alumno que haya concluido al menos un semestre en el COBAEV y se dé de baja definitiva, tiene derecho a un Certificado parcial de estudios, independientemente que haya aprobado o no aprobado las asignaturas. ▪ El alumno o exalumno puede solicitar el Certificado parcial de estudios en cualquier momento, siempre y cuando cumpla con los requisitos siguientes: <ul style="list-style-type: none"> - Darse de baja definitiva. - Solicitar el Certificado parcial de estudios de manera verbal en la Oficina de Control Escolar. - Efectuar el pago del arancel correspondiente en el Plantel. - Entregar tres Fotografías tamaño infantil. ▪ La Oficina de Control Escolar del Plantel tiene la responsabilidad de controlar los Certificados parciales de estudios de los exalumnos del Plantel. ▪ La Oficina de Control Escolar del Plantel tiene la responsabilidad de protección, archivo y custodia de la copia del Certificado parcial de estudios que permanece en el Plantel. ▪ El Director de Plantel tiene la responsabilidad de supervisar la emisión de Certificados parciales de estudios a exalumnos del Plantel. ▪ No se incluye en el Certificado parcial de estudios, asignaturas que el exalumno no haya concluido por haberse retirado del COBAEV antes de obtener calificaciones definitivas. ▪ En el Certificado parcial de estudios se anota los semestres cursados, aun cuando el exalumno tenga más de cuatro asignaturas reprobadas. ▪ El Departamento de Servicios Escolares debe dotar a los Planteles de formatos de Certificados parciales de estudios. ▪ El Departamento de Servicios Escolares debe registrar el Certificado parcial de estudios en cuanto a foja, libro, folio y número de registro se refieren. 	

Normas

- El Departamento de Servicios Escolares debe recabar la firma del Director Académico y del Subdirector Académico en el **Certificado parcial de estudios**.

Fecha		Elaboró	Revisó	Autorizó
Elaboración	Autorización			
Junio de 2013	Marzo de 2014	Plantel EMSAD	Dirección de Planeación, Programación y Presupuesto	H. Junta Directiva

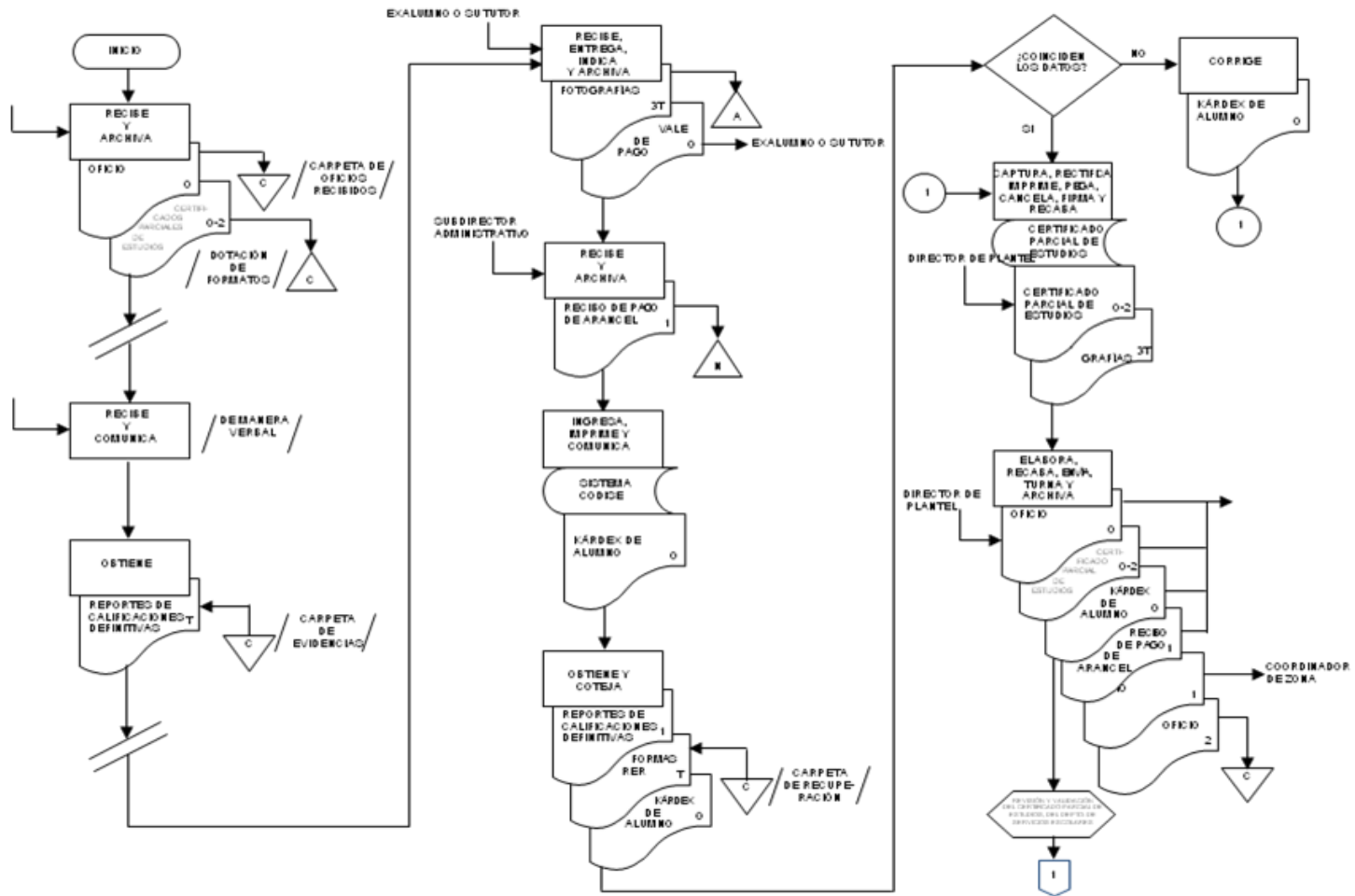
Área	Actividad	Descripción
Oficina de Control Escolar	1	<p>Recibe de manera económica del Director de Plantel, proveniente del Director Académico por conducto de la Coordinación de Zona, Oficio original y dotación de formatos de Certificados parciales de estudios en original y dos copias. Archiva Oficio original en la Carpeta de oficios recibidos de manera cronológica permanente. Archiva los formatos de Certificados parciales de estudios en original y dos copias, de manera cronológica temporal.</p> <p>Pasa el tiempo.</p>
	2	<p>Recibe de manera verbal del exalumno o de su tutor, solicitud de Certificado parcial de estudios. Comunica los requisitos a cumplir.</p>
	3	<p>Obtiene de la Carpeta de evidencias, un tanto de los Reportes de calificaciones definitivas por semestre, archivados de manera cronológica permanente, para obtener el número de matrícula y de semestres cursados por el exalumno.</p> <p>Pasa el tiempo.</p>
	4	<p>Recibe del exalumno o de su tutor, tres Fotografías, entrega Vale de pago en original, e indica cómo realizar el pago en el Plantel. Archiva las Fotografías de manera alfabética temporal por el apellido del exalumno.</p>
	5	<p>Recibe de manera económica del Subdirector Administrativo, Recibo de pago de arancel en copia. Archiva de manera numérica temporal por número de folio.</p>
	6	<p>Ingresa al Sistema CODISE por medio del número de matrícula del exalumno, e imprime Kárdex de alumno en original. Comunica verbalmente al exalumno o a su tutor, el tiempo aproximado necesario para obtener el Certificado parcial de estudios.</p>
	7	<p>Obtiene de la Carpeta de recuperación, un tanto de los Reportes de exámenes de recuperación (Formas RER) por periodo, archivados de manera cronológica permanente; coteja este documento y un tanto de los Reportes de calificaciones definitivas, con el Kárdex de alumno en original.</p> <p>¿Coinciden los datos?</p>
	7A	<p><u>En caso de no coincidir:</u> Corrige manualmente el Kárdex de alumno en original.</p>

Área	Actividad	Descripción
Oficina de Control Escolar	8	<p>Continúa con la actividad No. 8.</p> <p><u>En caso de coincidir:</u> Captura en archivo magnético del formato de Certificado parcial de estudios, los datos del exalumno, sus asignaturas y calificaciones; rectifica e imprime en original y dos copias. Pega una Fotografía en cada ejemplar, cancela cada Fotografía con el sello del Plantel, firma el Certificado parcial de estudios, y recaba la firma del Director de Plantel, en ambos casos, en original y dos copias.</p>
	9	<p>Elabora Oficio en original y dos copias dirigido al Director Académico, para enviar a revisar y validar el Certificado parcial de estudios en original y dos copias. Recaba la firma del Director de Plantel en el Oficio y envía ambos documentos junto con el Kárdex de alumno en original, y Recibo de pago de arancel en copia, por conducto de la Coordinación de Zona; turna primera copia del Oficio al Coordinador de Zona; recaba acuses de recibo en la segunda copia del Oficio y archiva en la Carpeta de oficios enviados de manera cronológica permanente.</p> <p>Conecta con el procedimiento: - Revisión y Validación del Certificado Parcial de Estudios, del Departamento de Servicios Escolares.</p>
	10	<p>Recibe de manera económica del Director de Plantel, proveniente del Director Académico por conducto de la Coordinación de Zona, Formato para el trámite de documentos original, Certificado parcial de estudios en original y copia con datos del registro y firma del Director Académico y del Subdirector Académico, Kárdex de alumno original y Recibo de pago de arancel en copia.</p>
	11	<p>Archiva Formato original en la Carpeta de formatos para el trámite de documentos; archiva copia del Certificado parcial de estudios en la Carpeta de certificados parciales de estudios emitidos; archiva Kárdex de alumno original y Recibo de pago de arancel en copia, en el Expediente de exalumnos o en la Carpeta de alumnos dados de baja, todos de manera cronológica permanente.</p>
	12	<p>Registra los datos del Certificado parcial de estudios original, en el Libro de registro de certificados parciales de estudios y lo resguarda; recaba la firma y fecha de entrega al exalumno o su tutor, y entrega original contra presentación de Identificación oficial.</p>
		FIN DEL PROCEDIMIENTO

MANUAL DE PROCEDIMIENTOS

PLANTEL EMSAD

NOMBRE DEL O LAS ÁREA (S) RESPONSABLE (S): PLANTEL "EMSAD"
 NOMBRE DEL PROCEDIMIENTO: EMISION DE CERTIFICADOS PARCIALES DE ESTUDIOS

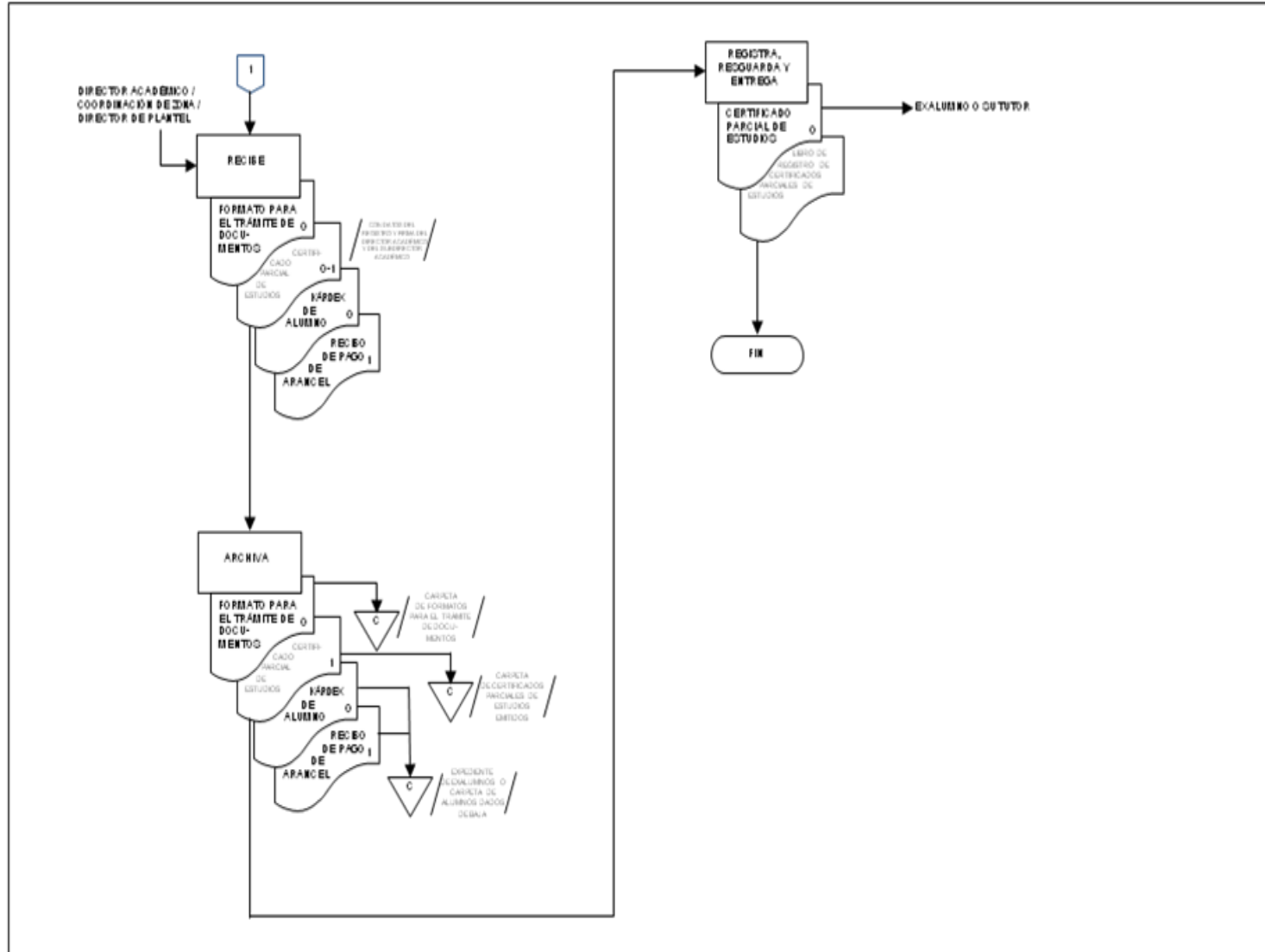




NOMBRE DEL O LAS ÁREA (S) RESPONSABLE (S): PLANTEL "EMSAD"

NOMBRE DEL PROCEDIMIENTO: EMISION DE CERTIFICADOS PARCIALES DE ESTUDIOS

MANUAL DE PROCEDIMIENTOS PLANTEL EMSAD



Procedimiento	
Nombre:	Condonación de Cuota Inscripción
Objetivo:	Apoyar económicamente y motivar a los alumnos de escasos recursos a que concluyan sus estudios de bachillerato en el COBAEV, mediante la condonación de los aranceles de inscripción.
Frecuencia:	Semestral

Normas	
<ul style="list-style-type: none"> ▪ La condonación de cuota inscripción es de acuerdo a los Lineamientos del programa de becas inscripción vigente. ▪ La beca inscripción es otorgada como apoyo a los alumnos de escasos recursos económicos, siempre y cuando los alumnos sean regulares. ▪ La Dirección Administrativa del COBAEV determina el número de becas inscripción por Plantel así como el importe de la beca. ▪ La Dirección de Plantel determina los alumnos beneficiarios de las becas inscripción. ▪ La fecha de recepción de documentos y los requisitos que debe cumplir el alumno solicitante serán publicados a través de la Convocatoria emitida por la Dirección General del COBAEV. ▪ El Paquete de documentos que debe presentar el alumno solicitante, constará de lo siguiente: <ul style="list-style-type: none"> - Solicitud de beca inscripción en original y una copia. - Certificado de estudios de secundaria: dos copias (alumnos de nuevo ingreso). - Boleta de calificaciones que constate la situación del alumno regular: dos copias (alumnos de segundo a sexto semestre). ▪ El Comité de Evaluación del Plantel recopila la documentación requerida, realizará en tiempo y forma, la revisión y valoración de la documentación para el cumplimiento de los requisitos y emitirá el Listado de Alumnos beneficiados con la beca inscripción. ▪ La Subdirección Administrativa de Plantel elabora la Nómina de la beca inscripción a fin de recabar la firma de los alumnos beneficiados, que en este caso será su nombre completo. 	

Normas

- La Subdirección Administrativa de Plantel recopila el **Paquete de documentos** y capturará en el formato de **Datos generales de los alumnos beca inscripción** los datos de los alumnos beneficiados con la beca inscripción que solicita la Dirección de Operación Regional a través del Departamento de Proyectos Estratégicos.
- La beca inscripción considera los siguientes conceptos y claves:
 - 01 Inscripción.
 - 02 Credencial para alumnos de nuevo ingreso.
 - 03 Resello de credencial para alumnos de segundo a sexto semestre.
 - 18 Apoyos institucionales.
 - 26 Reglamento escolar para alumnos de nuevo ingreso.
 - 28 Exámenes parciales I.
 - 30 Exámenes parciales II.

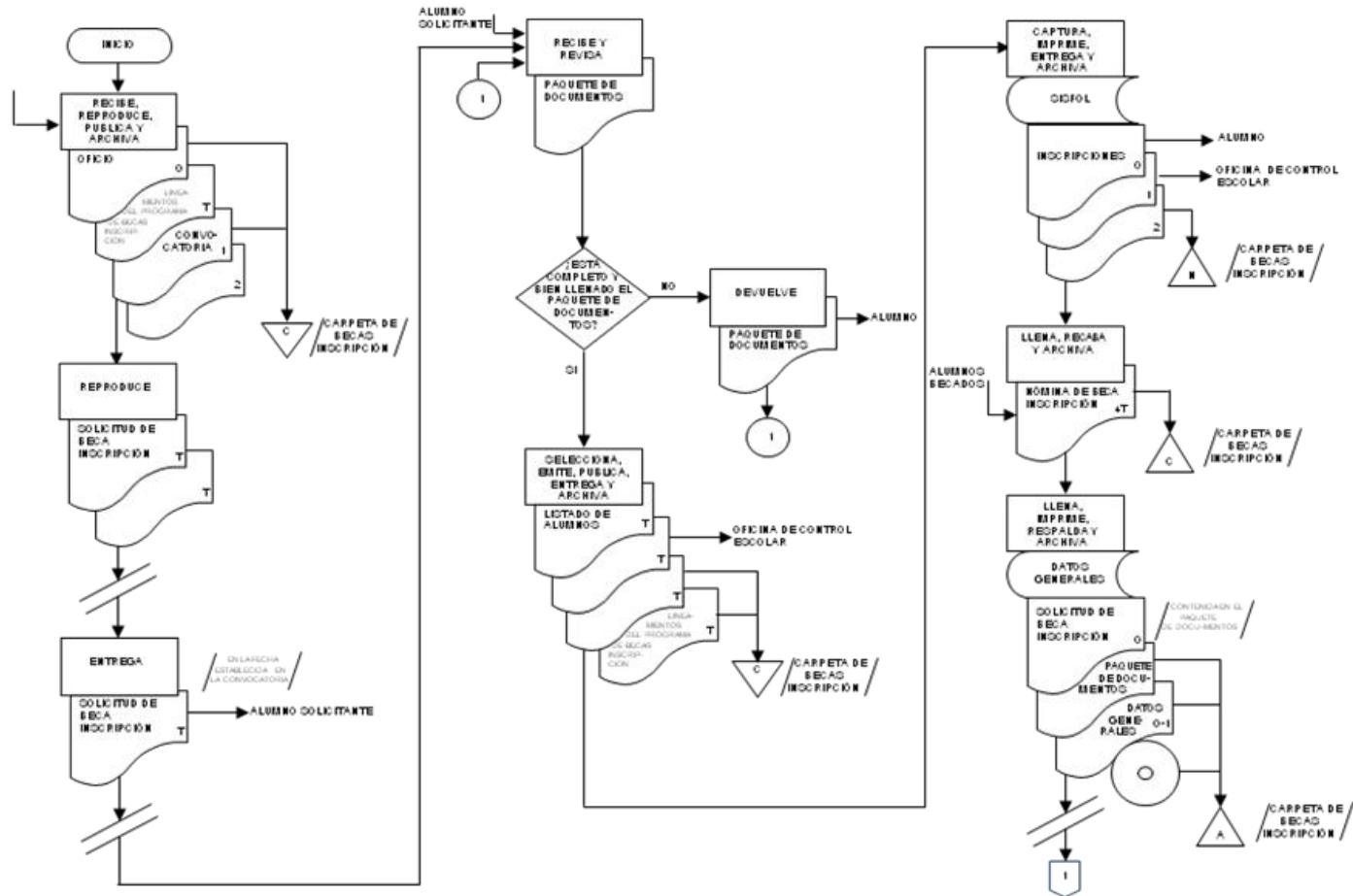
Fecha		Elaboró	Revisó	Autorizó
Elaboración	Autorización			
Junio de 2013	Marzo de 2014	Plantel EMSAD	Dirección de Planeación, Programación y Presupuesto	H. Junta Directiva

Area	Actividad	Descripción
Subdirección Administrativa	1	Recibe de manera económica del Director de Plantel, proveniente del Director de Operación Regional, Oficio original con la cantidad de becas inscripciones autorizadas para el Plantel, Lineamientos del programa de becas inscripción vigente en un tanto y copia de la Convocatoria de beca inscripción firmada por el titular de la Dirección General. Reproduce y publica la Convocatoria en el Plantel. Archiva de manera cronológica permanente el Oficio original y la copia de la Convocatoria en la Carpeta de becas inscripción .
	2	Reproduce el formato de Solicitud de beca inscripción en los tantos necesarios, para los alumnos participantes, contenido en los Lineamientos del programa de becas inscripción . Pasa el tiempo.
	3	Entrega al alumno solicitante en la fecha establecida en la Convocatoria , el formato de Solicitud de beca inscripción en un tanto, para su llenado. Pasa el tiempo.
	4	Recibe del alumno solicitante en la fecha establecida en la Convocatoria , el Paquete de documentos . Revisa que esté completo y bien llenado. ¿Está completo y bien llenado el Paquete de documentos ?
	4A	<u>En caso negativo:</u> Devuelve el Paquete de documentos al alumno, para su corrección o integración. Continúa con la actividad No. 4.
5	<u>En caso positivo:</u> Selecciona de acuerdo con los Lineamientos del programa de becas inscripción en un tanto, a los alumnos que serán beneficiados, en coordinación con el Comité de Evaluación del Plantel, emite el Listado de alumnos beneficiados en los tantos necesarios y los publica en lugares visibles del Plantel, entrega un tanto del Listado en la Oficina de Control Escolar para inscribir a los alumnos. Archiva un tanto del Listado de alumnos y los Lineamientos en un tanto, de manera cronológica permanente en la Carpeta de becas inscripción .	

Area	Actividad	Descripción
Subdirección Administrativa	6	Captura en el Sistema de folios (SISFOL) el número de matrícula del alumno o pre-matrícula en caso de ser alumno de nuevo ingreso, y las claves por concepto de beca inscripción; imprime el arancel de Inscripciones en original y dos copias, y entrega original al alumno. Entrega de manera económica en la Oficina de Control Escolar, primera copia del arancel de Inscripciones y archiva la segunda copia en la Carpeta de becas inscripción de forma numérica temporal.
	7	Llena Nómina de beca inscripción en cuatro tantos, recaba la firma de los alumnos becados en los cuatro tantos. Archiva los cuatro tantos en la Carpeta de becas inscripción de forma cronológica temporal.
	8	Llena el formato electrónico de Datos generales de los alumnos de beca inscripción , con base en la Solicitud de beca inscripción original contenida en el Paquete de documentos del alumno; imprime el formato Datos generales en original y copia, lo respalda en CD y archiva de forma alfabética temporal en la Carpeta de becas inscripción con el Paquete de documentos del alumno. Pasa el tiempo.
	9	Obtiene de la Carpeta de becas inscripción , segunda copia del arancel de Inscripciones archivada de manera numérica temporal, y un tanto de la Nómina de beca inscripción archivada de manera cronológica temporal; imprime del SISFOL dos tantos de la Carátula de beca inscripción que contiene el total de becas asignadas, rango de folios de los aranceles utilizados e importes de los diferentes conceptos; archiva un tanto de la Carátula de forma cronológica permanente en la Carpeta de becas inscripción .
	10	Obtiene del SISFOL, Relación de folios de los aranceles de inscripciones utilizados, y lo respalda en CD para envío al Departamento de Recursos Financieros
	11	Elabora Oficio en cuatro tantos, dirigido al Jefe del Departamento de Recursos Financieros, a fin de que revise la información y la proporcione al Departamento de Contabilidad; recaba la firma del Director de Plantel.
	12	Obtiene de la Carpeta de becas inscripción , dos tantos de la Nómina de beca inscripción , archivados de forma cronológica temporal; los envía al Jefe del Departamento de Recursos Financieros por conducto de la Coordinación

Area	Actividad	Descripción
Subdirección Administrativa		<p>de Zona, con Oficio en dos tantos, segunda copia de los aranceles de Inscripciones, un tanto de la Nómina de beca inscripción, un tanto de la Carátula de beca inscripción, y CD con la Relación de folios de los aranceles de inscripciones utilizados; turna el tercer tanto del Oficio al Coordinador de Zona junto con un tanto de la Nómina de beca inscripción; recaba acuses de recibo en el cuarto tanto del Oficio y archiva de forma cronológica permanente en la Carpeta de becas inscripción.</p> <p>Pasa el tiempo.</p>
	13	<p>Elabora Oficio en cuatro tantos, dirigido al Director de Operación Regional con atención al Departamento de Proyectos Estratégicos, a fin de que éste revise la información y la proporcione a la Dirección de Operación Regional para lo conducente; recaba la firma del Director de Plantel.</p>
	14	<p>Obtiene de la Carpeta de becas inscripción, un tanto de la Nómina de beca inscripción, archivado de forma cronológica temporal, así como formato de Datos generales de los alumnos de beca inscripción en original y CD y Paquete de documentos de alumnos de beca inscripción, archivados de forma alfabética y temporal.</p>
	15	<p>Envía por conducto de la Coordinación de Zona, al Director de Operación Regional con atención al Departamento de Proyectos Estratégicos, Oficio en dos tantos, Paquete de documentos de alumnos de beca inscripción, un tanto de la Nómina de beca inscripción, formato de Datos generales de los alumnos beca inscripción en original y en CD; turna tercer tanto del Oficio al Coordinador de Zona; recaba acuse de recibo en el cuarto tanto del Oficio y archiva de forma cronológica permanente en la Carpeta de becas inscripción.</p> <p>FIN DEL PROCEDIMIENTO</p> <p>Conecta con el procedimiento de:</p> <ul style="list-style-type: none"> - Control de Becas Inscripción, del Departamento de Proyectos Estratégicos

NOMBRE DEL O LAS ÁREA (S) RESPONSABLE (S): DEPLANT EL "EMSAD"
 NOMBRE DEL PROCEDIMIENTO: CONDONACIÓN DE CUOTA INSCRIPCIÓN



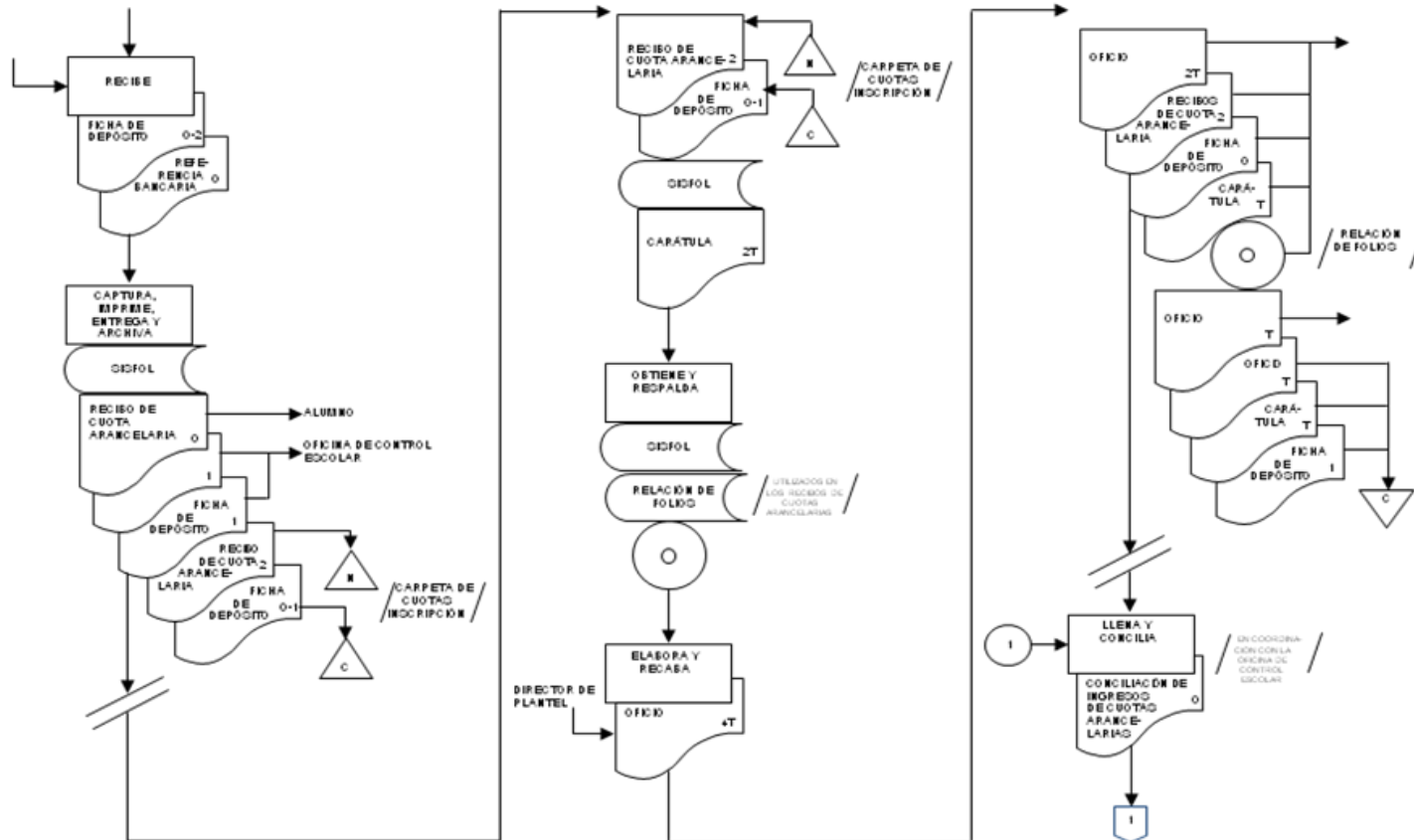
Procedimiento	
Nombre:	Control de Cuota Inscripción
Objetivo:	Asegurar que todos los alumnos del plantel cubran la cuota arancelaria por concepto de inscripción.
Frecuencia:	Semestral

Normas				
<ul style="list-style-type: none"> ▪ El importe de la cuota inscripción se sujeta a lo establecido por la Dirección Administrativa del Colegio de Bachilleres del Estado de Veracruz. ▪ La cuota inscripción considera los siguientes conceptos y claves: <ul style="list-style-type: none"> 01 Inscripción. 02 Credencial. 03 Resello de credencial. 18 Apoyos institucionales. 19 Seguro de transporte. 26 Reglamento escolar. 28 Exámenes parciales I. 29 Servicios administrativos. 30 Exámenes parciales II. ▪ En la Oficina de Control Escolar se le entrega al alumno la Referencia bancaria, misma que entregará el alumno en la Subdirección Administrativa del Plantel, junto con la Ficha de depósito en original y dos copias, por concepto de pago de cuota inscripción. ▪ La Subdirección Administrativa de Plantel es responsable de capturar la cuota inscripción en el Sistema de folios (SISFOL). ▪ La Subdirección Administrativa de Plantel envía al Departamento de Contabilidad, Conciliación de ingresos de cuota inscripción, una vez conciliado el pago de cuotas con la matrícula reportada por la Oficina de Control Escolar. 				
Fecha		Elaboró	Revisó	Autorizó
Elaboración	Autorización	Plantel EMSAD	Dirección de Planeación, Programación y Presupuesto	H. Junta Directiva
Junio de 2013	Marzo de 2014			

Área	Actividad	Descripción
Subdirección Administrativa	1	Recibe del alumno Ficha de depósito bancaria en original y dos copias, con su nombre y grupo, y Referencia bancaria original de cuota inscripción.
	2	Captura en el SISFOL el número de matrícula del alumno y las claves por concepto de cuota inscripción; imprime del SISFOL, el Recibo de cuota arancelaria en original y dos copias; entrega original al alumno; entrega de manera económica en la Oficina de Control Escolar, la primera copia del Recibo de cuota arancelaria y una copia de la Ficha de depósito bancaria. Archiva segunda copia del Recibo de cuota arancelaria de forma numérica temporal, y archiva Ficha de depósito bancaria en original y copia de manera cronológica temporal, ambos, en la Carpeta de cuotas inscripción . Pasa el tiempo.
	3	Obtiene de la Carpeta de cuotas inscripción , la segunda copia del Recibo de cuota arancelaria , archivada de manera numérica temporal, y original y copia de la Ficha de depósito bancaria, archivadas de manera cronológica temporal. Imprime del SISFOL , la Carátula en dos tantos que contiene los rangos de folios utilizados, cantidad de alumnos inscritos y los conceptos de inscripción, para su envío al Departamento de Recursos Financieros.
	4	Obtiene del SISFOL, una Relación de folios utilizados en los Recibos de cuotas arancelarias de inscripción, y respalda en CD para el envío a oficinas centrales.
	5	Elabora Oficio en cuatro tantos, dirigido al Jefe del Departamento de Recursos Financieros, a fin de que revise la información y la proporcione al Departamento de Contabilidad, para lo conducente; recaba la firma del Director de Plantel.
	6	Envía por conducto de la Coordinación de Zona al Jefe del Departamento de Recursos Financieros, Oficio en dos tantos, segunda copia de Recibos de cuotas arancelarias , original de la Ficha de depósito bancaria, un tanto de la Carátula y CD con Relación de folios utilizados en los Recibos de cuotas arancelarias . Turna el tercer tanto del Oficio al Coordinador de Zona; recaba acuses de recibo en el cuarto tanto del Oficio y lo archiva con un tanto de la Carátula y la primera copia de la Ficha de depósito , de forma cronológica permanente en la Carpeta de cuotas inscripción . Pasa el tiempo.

Área	Actividad	Descripción
Subdirección Administrativa	7	Llena, al finalizar el semestre, el formato de Conciliación de ingresos de cuotas arancelarias en original, en coordinación con la Oficina de Control Escolar, y concilia la cuota inscripción cobrada con la matrícula. ¿Coincide el pago de cuotas con la matrícula?
	7A	<u>En caso de no coincidir:</u> Solicita en la Oficina de Control Escolar, la revisión de la matrícula y de los Recibos de cuotas arancelarias , para detectar al alumno faltante.
	7A.1	Recibe de manera económica de la Oficina de Control Escolar, nombre del alumno que no entregó la Ficha de depósito bancaria o que no ha realizado el depósito correspondiente; solicita la presencia del alumno y solicita la Ficha de depósito bancaria en original y dos copias, previa la realización del pago.
	7A.2	Recibe del alumno, Ficha de depósito bancaria en original y dos copias. Continúa con la actividad No. 7.
	8	<u>En caso de coincidir:</u> Obtiene copia del formato de Conciliación de ingresos de cuotas arancelarias llenado en original. Elabora Oficio en cuatro tantos dirigido al Jefe del Departamento de Contabilidad, para conciliar que los depósitos de los Estados de cuenta bancarios correspondan al total de inscripciones realizadas; recaba la firma del Director de Plantele.
	9	Envía por conducto de la Coordinación de Zona al Jefe del Departamento de Contabilidad, Oficio en dos tantos y Conciliación de ingresos de cuotas arancelarias original; turna tercer tanto del Oficio al Coordinador de Zona; recaba acuses de recibo en el cuarto tanto del Oficio y lo archiva con la copia de Conciliación de ingresos de cuotas arancelarias , de forma cronológica permanente, por semestre en la Carpeta de cuotas inscripción . FIN DEL PROCEDIMIENTO Conecta con el procedimiento: - Registro de la Documentación Soporte de las Operaciones Financieras, del Departamento de Contabilidad

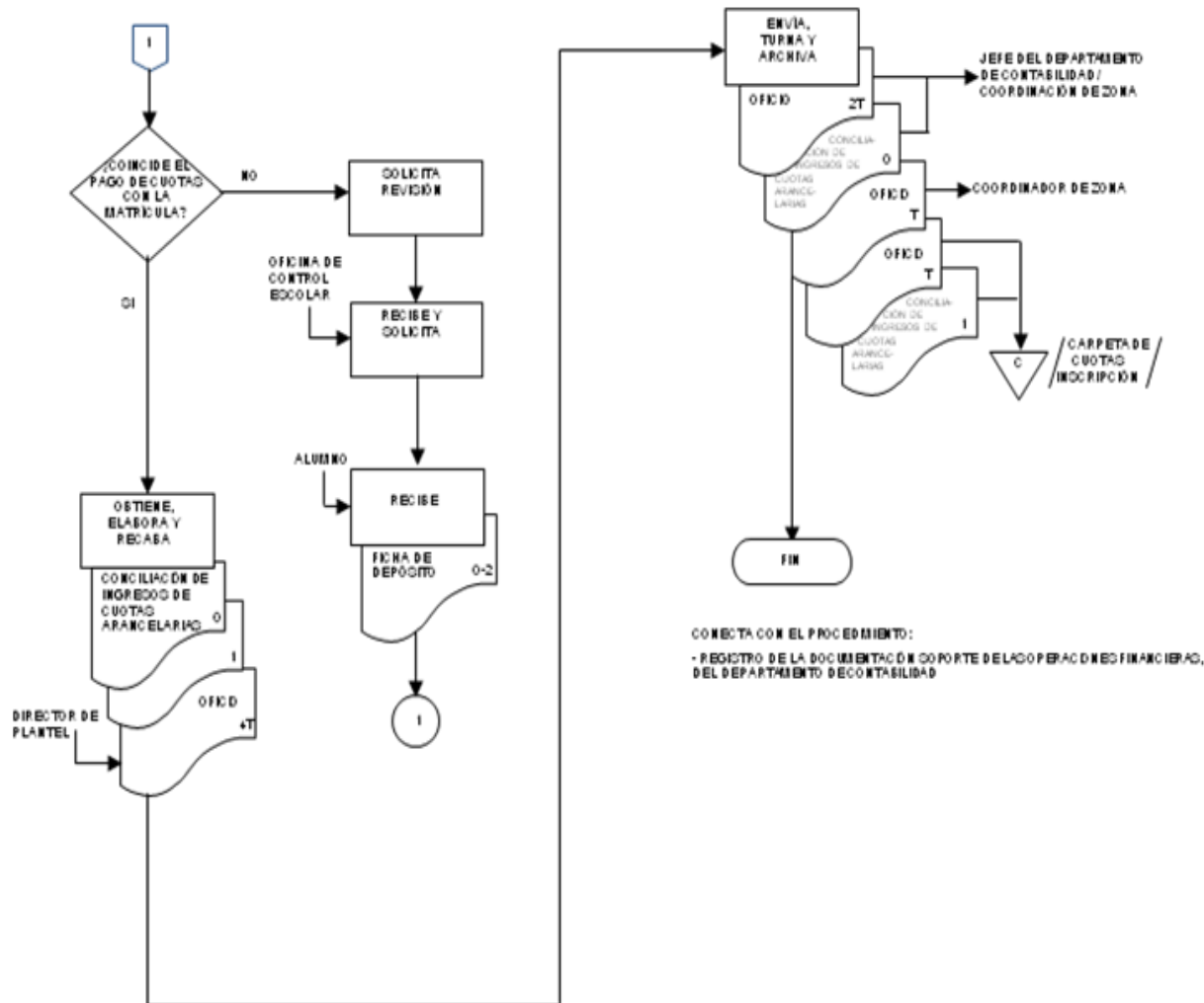
NOMBRE DEL O LAS ÁREA (S) RESPONSABLE (S): PLANTEL "EMSAD"
 NOMBRE DEL PROCEDIMIENTO: CONTROL DE CUOTA INSCRIPCIÓN





NOMBRE DEL O LAS ÁREA (S) RESPONSABLE (S): PLANTEL "EMSAD"
 NOMBRE DEL PROCEDIMIENTO: CONTROL DE CUOTA INSCRIPCIÓN

MANUAL DE PROCEDIMIENTOS PLANTEL EMSAD



Procedimiento	
Nombre:	Control de Cuotas Arancelarias
Objetivo:	Dar cuenta de los ingresos del Plantel por cuotas arancelarias para fines contables y financieros del COBAEV.
Frecuencia:	Semanal

Normas	
<ul style="list-style-type: none"> ▪ El importe de la cuota arancelaria se sujeta a lo establecido por la Dirección Administrativa del Colegio de Bachilleres del Estado de Veracruz. ▪ Las cuotas arancelarias considera los siguientes conceptos y claves: <ul style="list-style-type: none"> 04 Examen de admisión. 40 Preinscripción. 05 Constancias de estudio. 06 Constancias diversas. 07 Certificado incompleto. 08 Certificado completo. 09 Equivalencia de estudio. 10 Reexpedición de credenciales. 11 Examen de recuperación I. 12 Examen de recuperación II. 13 Examen de recuperación III. 14 Examen especial. 15 Duplicado de boletas. 16 Duplicado de certificado completo. 17 Duplicado de certificado incompleto. ▪ La Oficina de Control Escolar proporciona al alumno el Recibo de pago foliado en original, por concepto de las diferentes cuotas arancelarias a pagar. ▪ La Subdirección Administrativa es la responsable de capturar las cuotas arancelarias en el Sistema de folios (SISFOL), así como de emitir y entregar el Recibo de pago por el concepto del servicio solicitado, al alumno, a la Oficina de Control Escolar y al Jefe del Departamento de Recursos Financieros. 	



Normas				
<ul style="list-style-type: none"> La Subdirección Administrativa reporta esta información semanalmente al Jefe del Departamento de Recursos Financieros. 				
Fecha		Elaboró	Revisó	Autorizó
Elaboración	Autorización			
Junio de 2013	Marzo de 2014	Plantel EMSAD	Dirección de Planeación, Programación y Presupuesto	H. Junta Directiva

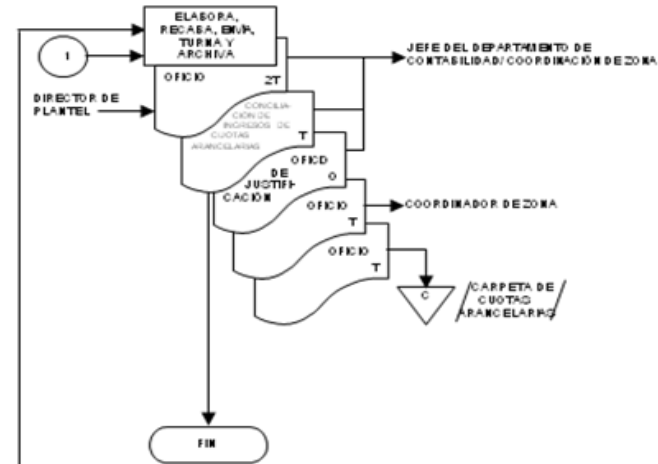
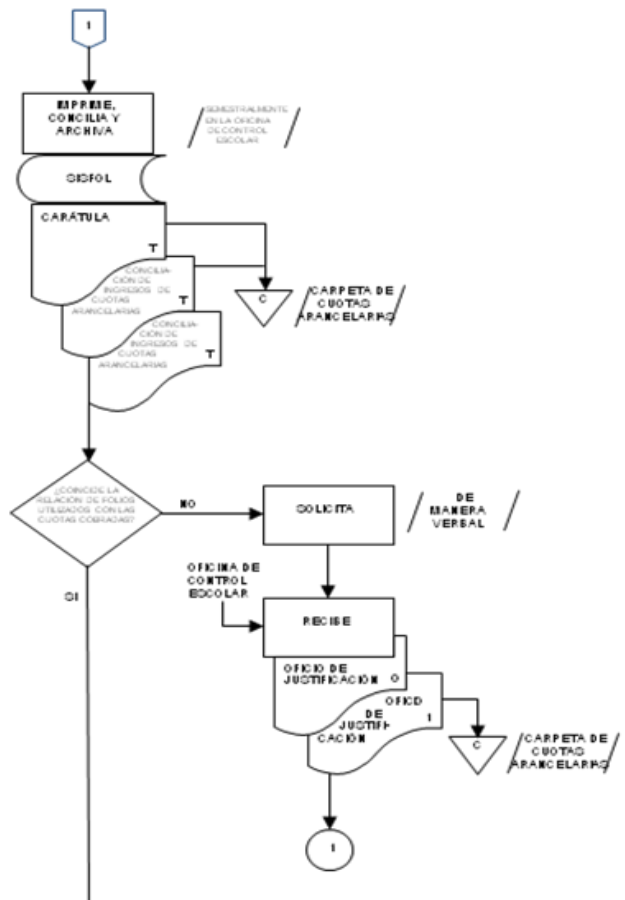
Área	Actividad	Descripción
Subdirección Administrativa	1	Recibe del alumno la Ficha de depósito bancaria en original y dos copias con su nombre y grupo y el Recibo de cuotas arancelarias foliado en original por concepto de la cuota correspondiente, expedido por la Oficina de Control Escolar, captura en el SISFOL el número de matrícula del alumno y la clave del concepto de la cuota arancelaria.
	2	Imprime del SISFOL el Recibo de cuotas arancelarias en original y dos copias; entrega original al alumno, turna de manera económica a la Oficina de Control Escolar, la primera copia del Recibo de cuotas arancelarias y la primera copia de la Ficha de depósito bancaria; archiva la segunda copia del Recibo de cuotas arancelarias de forma numérica temporal, y la Ficha de depósito bancaria en original y copia de forma cronológica temporal, en la Carpeta de cuotas arancelarias . Pasa el tiempo.
	3	Imprime del SISFOL, Carátula en dos tantos, que contiene el total de cobros realizados por los diferentes conceptos de cuotas arancelarias, rango de folios de los aranceles utilizados e importes de los diferentes conceptos, y archiva un tanto de forma cronológica permanente en la Carpeta de cuotas arancelarias .
	4	Obtiene del SISFOL una Relación de folios utilizados en los Recibos de cuotas arancelarias y respalda en CD para su envío al Departamento de Recursos Financieros.
	5	Elabora Oficio en cuatro tantos dirigido al Jefe del Departamento de Recursos Financieros, a fin de que revise la información y la proporcione al Departamento de Contabilidad para lo conducente; recaba la firma del Director de Plantel.
	6	Obtiene de la Carpeta de cuotas arancelarias , la segunda copia de los Recibos de cuotas arancelarias , archivados de manera numérica temporal, y las Fichas de depósito bancarias originales, archivadas de manera cronológica temporal.
	7	Envía por conducto de la Coordinación de Zona, al Jefe del Departamento de Recursos Financieros: Oficio en dos tantos, Carátula en un tanto, Fichas de depósito bancario en original, CD con la Relación de folios utilizados y la segunda copia de los Recibos de cuotas arancelarias

Área	Actividad	Descripción
Subdirección Administrativa	8	<p>ordenados numéricamente, turna el tercer tanto del Oficio al Coordinador de Zona; recaba acuses de recibo en el cuarto tanto del Oficio y lo archiva con un tanto de la Carátula y copia de las Fichas de depósito bancarias, de forma cronológica permanente en la Carpeta de cuotas arancelarias.</p> <p>Pasa el tiempo.</p> <p>Imprime del SISFOL al finalizar el semestre, la Carátula en un tanto y concilia semestralmente con la Oficina de Control Escolar las cuotas arancelarias cobradas, en el formato de Conciliación de ingresos de cuotas arancelarias en dos tantos. Archiva la Carátula en un tanto y la Conciliación de cuotas arancelarias en un tanto, de manera cronológica permanente en la Carpeta de cuotas arancelarias.</p> <p>¿Coincide la Relación de folios utilizados con las cuotas cobradas?</p>
	8A	<p><u>En caso de no coincidir:</u> Solicita de manera verbal en la Oficina de Control Escolar, Oficio de justificación, en el cual explica por qué no coinciden las cantidades.</p>
	8A.1	<p>Recibe de la Oficina de Control Escolar, Oficio de justificación en original y copia. Archiva la copia en la Carpeta de cuotas arancelarias de manera cronológica permanente.</p> <p>Continúa con la actividad No. 9.</p>
	9	<p><u>En caso de coincidir:</u> Elabora Oficio en cuatro tantos dirigido al Jefe del Departamento de Contabilidad; recaba la firma del Director de Plantel; envía por conducto de la Coordinación de Zona, el Oficio en dos tantos, un tanto del formato de Conciliación de ingresos de cuotas arancelarias y en su caso, Oficio de justificación original, emitido por el Departamento de Control Escolar; turna el tercer tanto del Oficio al Coordinador de Zona, recaba acuses de recibo en el cuarto tanto y lo archiva en la Carpeta de cuotas arancelarias de manera cronológica permanente</p>
		<p>FIN DEL PROCEDIMIENTO Conecta con el procedimiento: -Registro de la Documentación Soporte de las Operaciones Financieras, del Departamento de Contabilidad</p>

MANUAL DE PROCEDIMIENTOS

PLANTEL EMSAD

NOMBRE DEL O LAS ÁREA (S) RESPONSABLE (S): PLANTEL "EMSAD"
 NOMBRE DEL PROCEDIMIENTO: CONTROL DE CUOTAS ARANCELARIAS



CONECTA CON EL PROCEDIMIENTO:
 - REGISTRO DE LA DOCUMENTACION COMO PARTE DEL OPERACION FINANCIERA, DEL DEPARTAMENTO DE CONTABILIDAD

Procedimiento	
Nombre:	Solicitud de Reposición de Fondo Rotatorio
Objetivo:	Tener liquidez para cubrir gastos menores en el Plantel
Frecuencia:	Quincenal

Normas	
<ul style="list-style-type: none">▪ La Dirección Administrativa del Colegio de Bachilleres autoriza el monto asignado del fondo rotatorio y depositará previa solicitud, a través del Formato de Resguardo de Fondo Rotatorio, Afectación Presupuestal /orden de pago y Recibo de sujetos a comprobar por el monto asignado a inicio de cada año, el cual al cierre del ejercicio, a fin de año, en la fecha que establezca la Dirección Administrativa, se cancelará al 100% integrando los documentos del gasto realizado y si hubiere diferencia con la ficha de depósito a la cuenta de subsidio de oficinas centrales. Este movimiento estará sujeto a los lineamientos de sujetos a comprobar.▪ La Subdirección Administrativa realiza la solicitud de reposición de fondo rotatorio mediante Oficio y formato de Afectación presupuestal/orden de pago en las fechas de apertura y cierre de ventanilla, establecidas por la Dirección de Planeación, Programación y Presupuesto.▪ La Subdirección Administrativa limita la aplicación del fondo rotatorio a las actividades, partidas y presupuesto asignado al Plantel por la Dirección de Planeación, Programación y Presupuesto en el Programa operativo anual (POA).▪ La Subdirección Administrativa se apeg a los lineamientos vigentes para la operación y control de fondos rotatorios, sujetos a comprobar y fondos fijos respecto a los gastos menores en el Plantel.▪ La documentación comprobatoria que se anexa al formato de Afectación presupuestal / orden de pago para la reposición de fondo rotatorio deberá cumplir con los requisitos fiscales y oficiales vigentes.	

Normas

- La **Documentación comprobatoria** para reposición de fondo rotatorio consiste en lo siguiente:
 - **Facturas** originales
 - **Pliegos de comisión** en original
 - **Recibos** de egresos en original

Fecha		Elaboró	Revisó	Autorizó
Elaboración	Autorización			
Junio de 2013	Marzo de 2014	Plantel EMSAD	Dirección de Planeación, Programación y Presupuesto	H. Junta Directiva

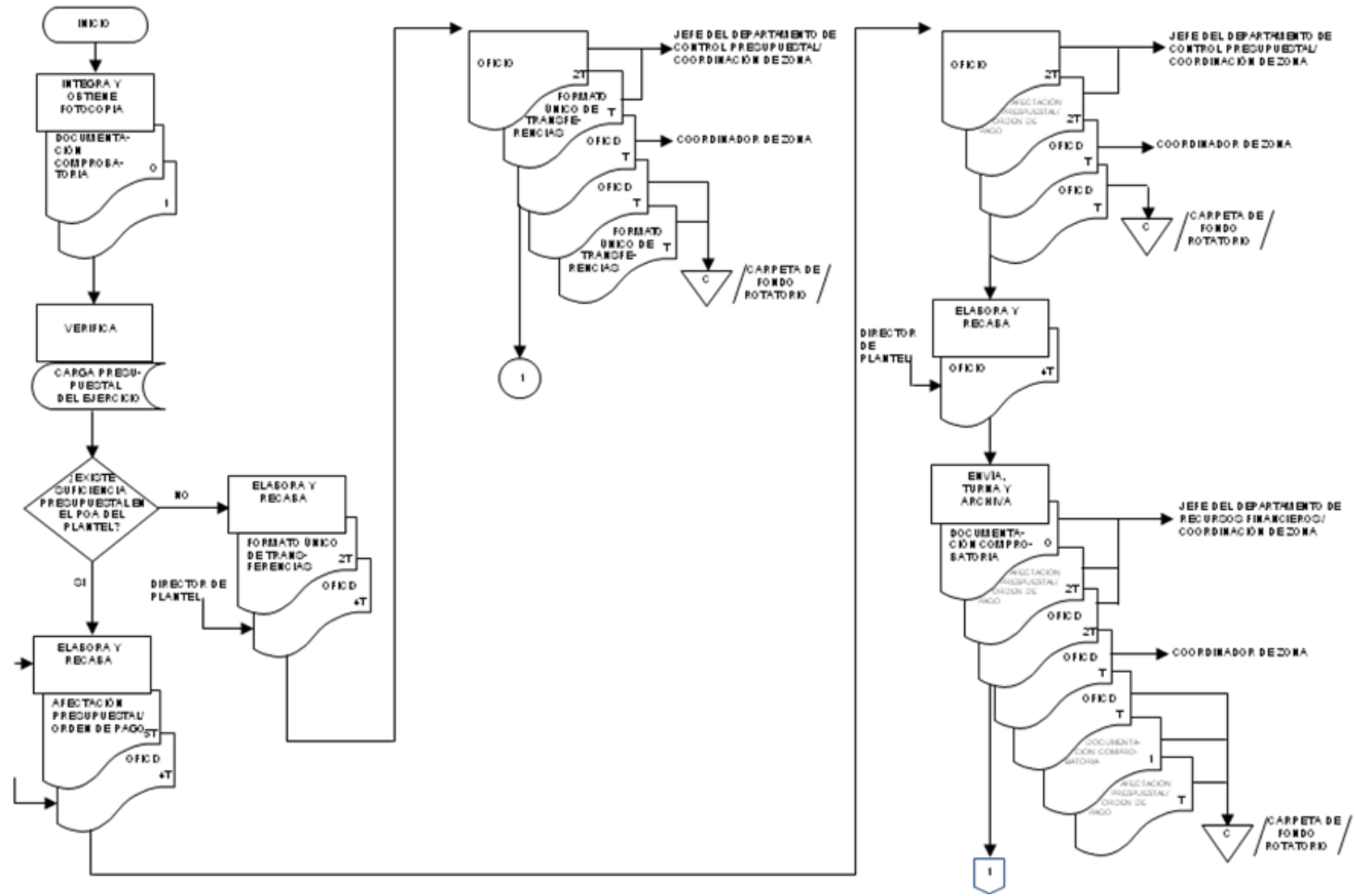
Área	Actividad	Descripción
Subdirección Administrativa	1	Integra la Documentación comprobatoria en original y obtiene fotocopia de cada documento.
	2	Verifica en el archivo electrónico Carga presupuestal del ejercicio en el apartado Seguimiento del Presupuesto mensual, la disponibilidad presupuestal del Plantelel y determina las partidas, montos y actividad a afectar. ¿Existe suficiencia presupuestal en el POA del Plantelel?
	2A	<u>En caso no existir suficiencia presupuestal:</u> Elabora el Formato único de transferencias en dos tantos para solventar las actividades y partidas que no tienen suficiencia presupuestal. Elabora Oficio en cuatro tantos, dirigido al Jefe del Departamento de Control Presupuestal y recaba la firma del Director de Plantelel.
	2A.1	Envía al Jefe del Departamento de Control Presupuestal, por conducto de la Coordinación de Zona, Oficio en dos tantos y un tanto del Formato único de transferencias ; turna el tercer tanto del Oficio al Coordinador de Zona; recaba acuses de recibo en el cuarto tanto del Oficio y archiva junto con un tanto del Formato único de transferencias , de forma cronológica permanente en la Carpeta de fondo rotatorio . Continúa con la actividad 3.
	3	<u>En caso de existir suficiencia presupuestal:</u> Elabora Afectación presupuestal/orden de pago en cinco tantos; elabora Oficio en cuatro tantos, dirigido al Jefe del Departamento de Control Presupuestal, y recaba la firma del Director de Plantelel.
	4	Envía al Jefe del Departamento de Control Presupuestal, por conducto de la Coordinación de Zona, Oficio en dos tantos y dos tantos de la Afectación presupuestal/orden de pago ; turna el tercer tanto del Oficio al Coordinador de Zona; recaba acuses de recibo en el cuarto tanto del Oficio y archiva en la Carpeta de fondo rotatorio de manera cronológica permanente.
	5	Elabora Oficio en cuatro tantos, dirigido al Jefe del Departamento de Recursos Financieros y recaba la firma del Director de Plantelel.
6	Envía al Jefe del Departamento de Recursos Financieros, por conducto de la Coordinación de Zona, la Documentación comprobatoria en original, dos tantos de	

Área	Actividad	Descripción
Subdirección Administrativa	6A 6A.1 6A.2 6A.3 7	<p>la Afectación presupuestal/orden de pago, y Oficio en dos tantos para recuperar el recurso erogado en Plantel; turna el tercer tanto del Oficio al Coordinador de Zona; recaba acuses de recibo en el cuarto tanto del Oficio y archiva junto con la fotocopia de la Documentación comprobatoria y un tanto de la Afectación presupuestal/orden de pago, en la Carpeta de fondo rotatorio, de manera cronológica permanente.</p> <p>Pasa el tiempo.</p> <p>¿Estuvo correcta la información?</p> <p><u>En caso de no estar correcta:</u> Recibe de manera económica del Director de Plantel, proveniente del Jefe del Departamento de Recursos Financieros, formato Devolución o disminución de documentos y la(s) Factura(s) y/o Recibo(s) no procedentes, todos en original; recopila los documentos originales de manera correcta y verifica que estén completos; archiva todos estos documentos, de manera cronológica permanente en la Carpeta de fondo rotatorio.</p> <p>Solicita verbalmente al responsable del gasto, el importe del mismo.</p> <p>Recibe del responsable del gasto, el efectivo correspondiente, lo deposita a la cuenta bancaria del Plantel y recibe del banco la Ficha de depósito original.</p> <p>Anexa la Ficha de depósito original al formato Devolución o disminución de documentos y los archiva en la Carpeta de fondo rotatorio de manera cronológica permanente.</p> <p>Fin.</p> <p><u>En caso de estar correcta:</u> Recibe semanalmente, vía electrónica del Departamento de Recursos Financieros (Caja), el formato de Transferencias bancarias con los depósitos correspondientes al gasto realizado y lo imprime en un tanto. Solicita y recibe del banco mensualmente, el Estado de cuenta bancario en original y verifica los depósitos con el formato de Transferencias bancarias en un tanto.</p> <p>¿Están correctos los depósitos?</p>

Área	Actividad	Descripción
Subdirección Administrativa	7A	<p><u>En caso de no estar correctos:</u> Elabora Oficio en cuatro tantos dirigido al Jefe del Departamento de Recursos Financieros, informándole que el Estado de cuenta original no refleja el depósito que aparece en el formato de Transferencias bancarias en un tanto, para recuperar el recurso no depositado, y recaba la firma del Director de Plantel.</p>
	7A.1	<p>Envía al Jefe del Departamento de Recursos Financieros, por conducto de la Coordinación de Zona, el Oficio en dos tantos; turna el tercer tanto del Oficio al Coordinador de Zona; recaba acuses de recibo en el cuarto tanto del Oficio y archiva de manera cronológica permanente en la Carpeta de fondo rotatorio.</p> <p>Continúa con la actividad No. 7.</p>
	8	<p><u>En caso de estar correctos:</u> Archiva el Estado de cuenta original de manera cronológica permanente en la Carpeta de bancos; y el formato de Transferencia bancarias en un tanto de manera cronológica permanente en la Carpeta de Transferencias bancarias</p> <p>FIN DEL PROCEDIMIENTO</p> <p>Conecta con los procedimientos: <ul style="list-style-type: none"> - Reposición de Fondos Rotatorios de los Planteles del COBAEV, del Departamento de Recursos Financieros - Pago de Fondos Rotatorios, Sujetos a Comprobar, Viáticos, Proveedores, Servicios, Terceros y Otros, del Departamento de Recursos Financieros </p>

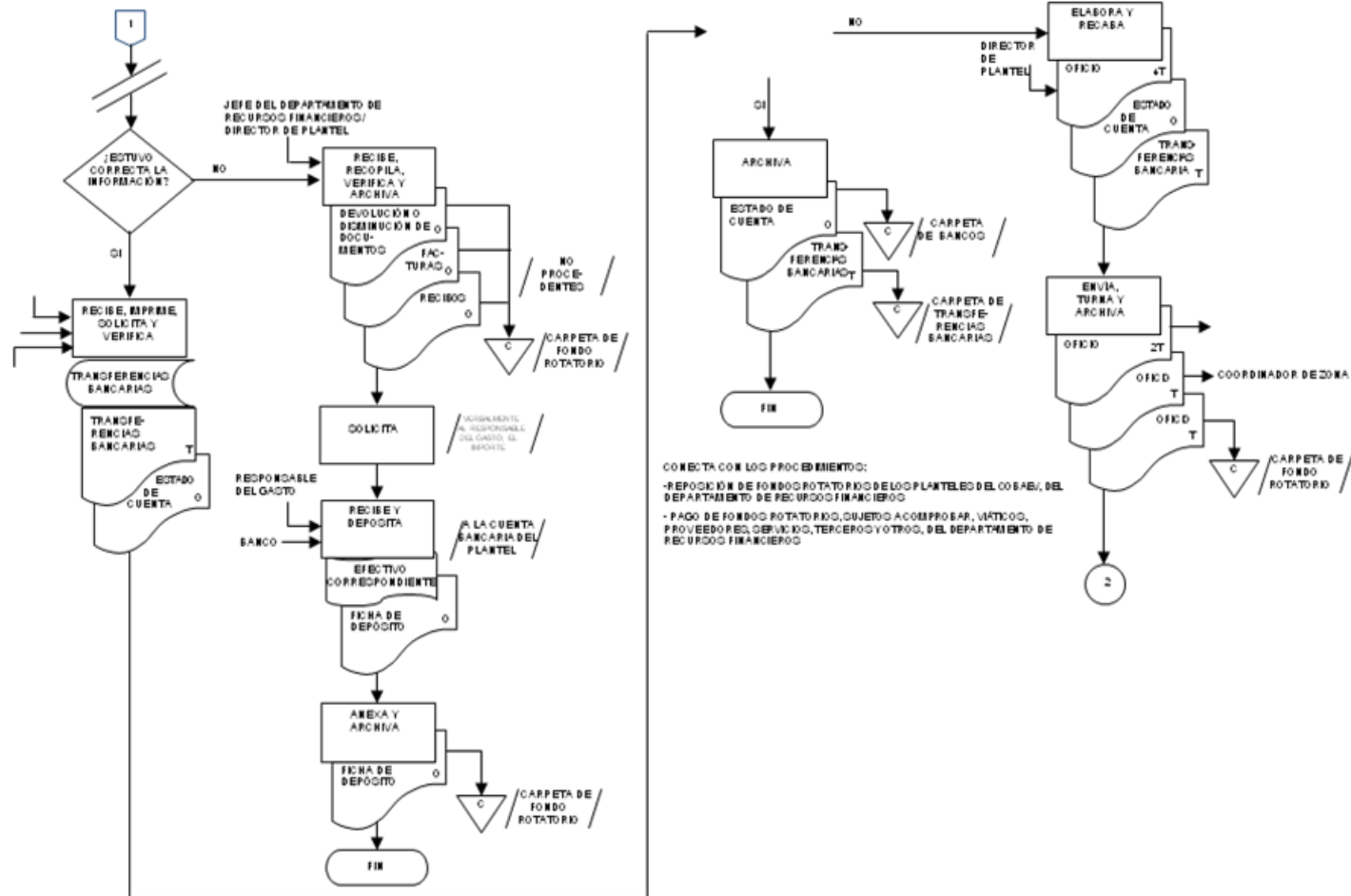
NOMBRE DEL O LAS ÁREA (S) RESPONSABLE (S): PLANTEL "EMSAD"

NOMBRE DEL PROCEDIMIENTO: SOLICITUD DE REPOSICION DE FONDO ROTATORIO



NOMBRE DEL O LAS ÁREA (S) RESPONSABLE (S): PLANTEL "EMSAD"

NOMBRE DEL PROCEDIMIENTO: SOLICITUD DE REPOSICION DE FONDO ROTATORIO



Procedimiento	
Nombre:	Solicitud de Recursos por Concepto de Sujetos a Comprobar
Objetivo:	Tener liquidez para cubrir gastos mayores por actividades ordinarias o extraordinarias del Plantel
Frecuencia:	Eventual

Normas	
<ul style="list-style-type: none"> ▪ Los gastos sujetos a comprobar son aquellos que marcan los lineamientos establecidos por el Departamento de Recursos Financieros. ▪ El recurso solicitado por concepto de sujetos a comprobar se aplica al presupuesto de la Dirección de Área que convoca al evento o actividad ordinaria o extraordinaria. ▪ La solicitud de recursos debe hacerse con un mínimo de dos días hábiles anteriores al evento o actividad. ▪ La Subdirección Administrativa realiza la solicitud de recurso por concepto de sujetos a comprobar a través del siguiente Paquete de documentos: <ul style="list-style-type: none"> - Afectación presupuestal/orden de pago en cuatro tantos - Recibo de sujetos a comprobar en cuatro tantos. ▪ La Dirección de Área que convoca al evento o actividad ordinaria o extraordinaria proporciona los datos y montos que se aplicarán en el formato de Afectación presupuestal/orden de pago. ▪ La Subdirección Administrativa envía la Afectación presupuestal/orden de pago y el Recibo de sujetos a comprobar a la Dirección que convoca al evento o actividad ordinaria o extraordinaria para el trámite del recurso. ▪ Los requisitos que debe cumplir el Paquete de documentos son los siguientes: <ul style="list-style-type: none"> - Marcar el recuadro de Sujeto a Comprobar. - La Afectación presupuestal/orden de pago, así como el Recibo de sujetos a comprobar deberán estar debidamente firmados por el titular del área o plantel y el responsable del trámite. - Contener folio presupuestal, sello y firma de autorización del Jefe del Departamento de Control Presupuestal, así como indicar la disponibilidad presupuestal para cada partida. - Contener firma de autorización de pago del Jefe del Departamento de Recursos Financieros y Visto Bueno del Director Administrativo. 	

Normas

- La **Documentación comprobatoria** que se anexa al formato de **Afectación presupuestal / orden de pago** deberá cumplir los requisitos fiscales y oficiales vigentes.
- La **Documentación comprobatoria** para reposición de gastos sujetos a comprobar consiste de lo siguiente:
 - **Facturas** originales
 - **Pliegos de comisión** en original
 - **Recibos** de egresos en original
- La **Afectación presupuestal/orden de pago** y el **Recibo de sujetos a comprobar** por concepto de pago de energía eléctrica o mantenimiento de bienes muebles, debe estar incluidos en el **Programa operativo anual (POA)** del Plantel.
- Los recursos para el mantenimiento de mobiliario y equipo se solicita al Departamento de Recursos Materiales y al Departamento de Control Presupuestal mediante del **Paquete de documentos** en dos tantos.
- Los recursos para el pago de energía eléctrica se solicita al Departamento de Recursos Financieros y al Departamento de Control Presupuestal mediante del **Paquete de documentos** en dos tantos.
- El Departamento de Control Presupuestal verifica la disponibilidad de recursos y comprometerá recursos a las áreas solicitantes.

Fecha		Elaboró	Revisó	Autorizó
Elaboración	Autorización			
Junio de 2013	Marzo de 2014	Plantel EMSAD	Dirección de Planeación, Programación y Presupuesto	H. Junta Directiva

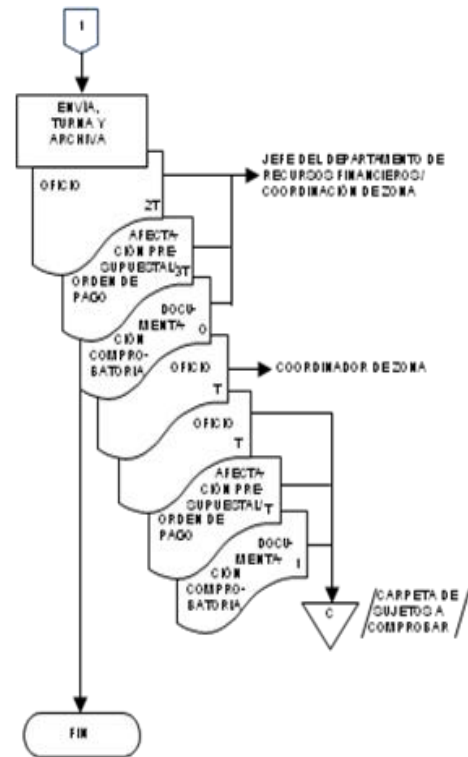
Área	Actividad	Descripción
Subdirección Administrativa	1	Elabora Afectación presupuestal/orden de pago y Recibo de sujetos a comprobar , ambos en cinco tantos, y Oficio en cuatro tantos dirigido al titular de la Dirección de Área responsable del evento o actividad ordinaria o extraordinaria convocada, para obtener el recurso del evento que se va a realizar; recaba la firma del Director de Plantel en el Oficio .
	2	Envía por conducto de la Coordinación de Zona, al titular de la Dirección de Área que convoca al evento o actividad, Oficio en dos tantos, junto con Afectación presupuestal/orden de pago y Recibo de sujetos a comprobar , ambos en cuatro tantos, turna el tercer tanto del Oficio al Coordinador de Zona; recaba acuses de recibo en el cuarto tanto del Oficio y archiva con la Afectación presupuestal/orden de pago y Recibo de sujetos a comprobar , ambos en un tanto, de manera cronológica permanente en la Carpeta de sujetos a comprobar . Pasa el tiempo.
	3	Recibe vía electrónica del Departamento de Recursos Financieros, el formato de Transferencias bancarias con los depósitos correspondientes al recurso solicitado, lo imprime en un tanto, solicita al banco y recibe un Corte parcial de los movimientos bancarios en un tanto, verifica el depósito reportado en el formato de Transferencias bancarias en un tanto. Archiva el formato de Transferencias bancarias en un tanto en la Carpeta de Transferencias bancarias y el Corte parcial en un tanto en la Carpeta de bancos , ambos de manera cronológica permanente. ¿Se recibió el depósito? <u>En caso de no haberse recibido:</u> Conecta con el procedimiento de: Solicitud de Reposición de Recursos por Concepto de Otros Gastos. Fin.
	4	<u>En caso de haberse recibido:</u> Aplica el recurso al evento que corresponde. Pasa el tiempo.
	5	Comprueba el recurso radicado del evento o actividad



Área	Actividad	Descripción
Subdirección Administrativa	6	<p>ordinaria o extraordinaria convocada, integra la Documentación comprobatoria en original y obtiene fotocopia de cada documento; elabora Afectación presupuestal/orden de pago en cuatro tantos marcando el concepto de Comprobación; elabora Oficio en cuatro tantos dirigido al Jefe del Departamento de Recursos Financieros, y recaba la firma del Director de PlanteL.</p> <p>Envía al Jefe del Departamento de Recursos Financieros, por conducto de la Coordinación de Zona, Oficio en dos tantos, Afectación presupuestal/orden de pago en tres tantos y la Documentación comprobatoria en original; turna el tercer tanto del Oficio al Coordinador de Zona; recaba acuses de recibo en el cuarto tanto del Oficio y archiva de manera cronológica permanente en la Carpeta de sujetos a comprobar, junto con la Afectación presupuestal/orden de pago en un tanto y copia de la Documentación comprobatoria.</p> <p>FIN DEL PROCEDIMIENTO</p> <p>Conecta con los procedimientos:</p> <ul style="list-style-type: none"> - Otorgamiento de Sujetos a Comprobar, del Departamento de Recursos Financieros. - Comprobación de Gastos Sujetos a Comprobar, del Departamento de Recursos Financieros. - Pago de Fondos Rotatorios, Sujetos a Comprobar, Viáticos, Proveedores, Servicios, Terceros y Otros, del Departamento de Recursos Financieros. - Autorización de suficiencia presupuestal, del Departamento de Control Presupuestal.

NOMBRE DEL O LAS ÁREA (s) RESPONSABLE (s): PLANTEL "EMSAD"

NOMBRE DEL PROCEDIMIENTO: SOLICITUD DE RECURSOS POR CONCEPTO DE SUJETOS A COMPROBAR



CONECTA CON LOS PROCEDIMIENTOS:

- OTORGAMIENTO DE SUJETOS A COMPROBAR, DEL DEPARTAMENTO DE RECURSOS FINANCIEROS
- COMPROMISIÓN DE GASTOS SUJETOS A COMPROBAR, DEL DEPARTAMENTO DE RECURSOS FINANCIEROS
- PAGO DE FONDOS POTATORIOS, SUJETOS A COMPROBAR, VÍTIOS, PROVEEDOR, SERVICIO, TERCIOS Y OTROS, DEL DEPARTAMENTO DE RECURSOS FINANCIEROS
- AUTORIZACIÓN DE EFICIENCIAS PRECUPUESTAL, DEL DEPARTAMENTO DE CONTROL PRECUPUESTAL

Procedimiento	
Nombre:	Solicitud de Reposición de Recursos por Concepto de otros Gastos
Objetivo:	Recuperar los recursos erogados por el Plantel en actividades extraordinarias.
Frecuencia:	Eventual

Normas				
<ul style="list-style-type: none"> ▪ La Dirección de Área que convoca al evento o actividad extraordinaria establecerá el monto de reposición de recursos por concepto de otros gastos. ▪ La solicitud de reposición de recursos por concepto de otros gastos se hará a través del formato de Afectación presupuestal/orden de pago. ▪ La solicitud de reposición de recursos por concepto de otros gastos deberá apegarse a las actividades y partidas contenidas en el documento informativo que emita la Dirección de Área que convoca. ▪ El pago de Fondos Rotatorios, Sujetos a Comprobar, Viáticos, Proveedores, Servicios, Terceros y Otros se hará conforme a las Políticas de pago, emitidas por el Departamento de Recursos Financieros. ▪ La documentación comprobatoria que se anexará al formato de Afectación presupuestal/orden de pago para reposición de otros gastos deberá cumplir con los requisitos fiscales y oficiales vigentes. ▪ El Paquete de documentos comprobatorios para reposición de otros gastos consiste de lo siguiente: <ul style="list-style-type: none"> - Facturas originales. - Pliegos de comisión en original. - Recibos de egresos en original. 				
Fecha		Elaboró	Revisó	Autorizó
Elaboración	Autorización			
Junio de 2013	Marzo de 2014	Plantel EMSAD	Dirección de Planeación, Programación y Presupuesto	H. Junta Directiva

Área	Actividad	Descripción
Subdirección Administrativa	1	Integra el Paquete de documentos comprobatorios en original y obtiene fotocopia de cada uno; elabora Afectación presupuestal/orden de pago en cinco tantos, y Oficio en cuatro tantos, dirigido al Jefe del Departamento de Control Presupuestal para su autorización, y recaba la firma del Director de Plantel en el Oficio .
	2	Envía por conducto de la Coordinación de Zona, al Jefe del Departamento de Control Presupuestal, Afectación presupuestal/orden de pago en dos tantos y Oficio en dos tantos; turna el tercer tanto del Oficio al Coordinador de Zona, recaba acuses de recibo en el cuarto tanto del Oficio y archiva de manera cronológica permanente en la Carpeta de otros gastos .
	3	Elabora Oficio en cuatro tantos dirigido al Jefe del Departamento de Recursos Financieros para que radiquen los recursos erogados, y recaba la firma del Director de Plantel.
	4	Envía por conducto de la Coordinación de Zona, al Jefe del Departamento de Recursos Financieros, el Paquete de documentos comprobatorios en original, Afectación presupuestal/orden de pago en dos tantos, y Oficio en dos tantos; turna el tercer tanto del Oficio al Coordinador de Zona; recaba acuses de recibo en el cuarto tanto del Oficio y archiva con las fotocopias del Paquete de documentos comprobatorios y un tanto de la Afectación presupuestal/orden de pago , de manera cronológica permanente en la Carpeta de otros gastos . Pasa el tiempo.
	5	Recibe semanalmente, vía electrónica del Departamento de Recursos Financieros, el formato de Transferencias bancarias con los depósitos correspondientes al gasto realizado; imprime en un tanto. Solicita y recibe del Banco, cada fin de mes, el Estado de cuenta bancario original del Plantel y verifica las Transferencias bancarias realizadas con el Estado de cuenta bancario mensual original. ¿Están correctos los depósitos?
	5A	<u>En caso de no estar correcto:</u> Elabora Oficio en cuatro tantos, dirigido al Jefe del Departamento de Recursos Financieros, informándole que el Estado de cuenta original no refleja el depósito que aparece en el formato de Transferencias bancarias en un

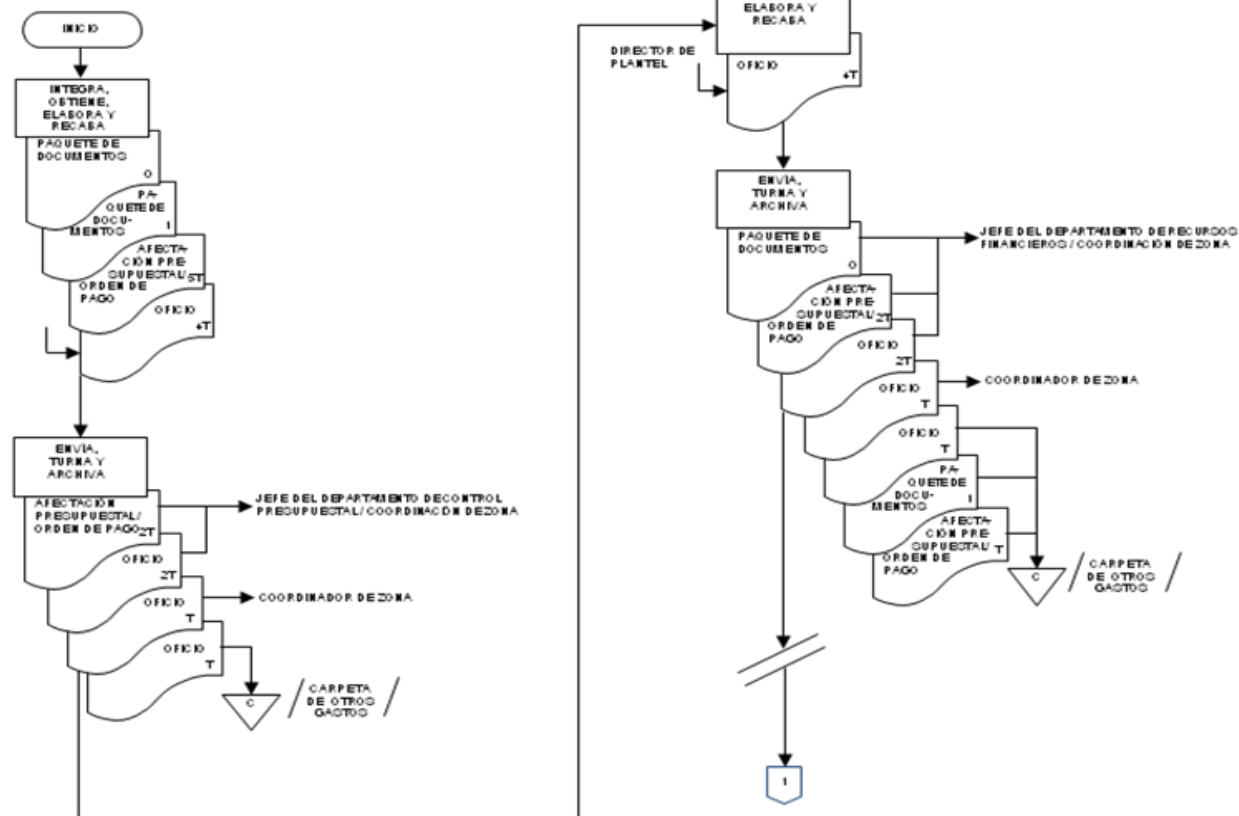
Área	Actividad	Descripción
Subdirección Administrativa	5A.1	<p>tanto, y recaba la firma del Director de Plantel en el Oficio. Obtiene una copia del Estado de cuenta original. Envía por conducto de la Coordinación de Zona, al Jefe del Departamento de Recursos Financieros, el Oficio en dos tantos y la copia del Estado de cuenta, turna el tercer tanto del Oficio al Coordinador de Zona; recaba acuses de recibo en el cuarto tanto y archiva de manera cronológica permanente en la Carpeta de transferencias bancarias.</p> <p>Imprime semanalmente del correo electrónico el formato de Transferencias en un tanto, verifica que el Departamento de Recursos Financieros haya realizado el depósito correspondiente, y lo archiva de manera cronológica permanente en la Carpeta de transferencias bancarias. Archiva el Estado de cuenta bancario, original de manera cronológica temporal en la Carpeta de bancos para posteriormente enviarlo al Departamento de Recursos Financieros.</p> <p>Fin.</p> <p>Conecta con el procedimiento: Solicitud de Reposición de Fondo Rotatorio</p>
	5A.2	<p><u>En caso de estar correcto:</u> Archiva el Estado de cuenta original en la Carpeta de bancos de manera cronológica permanente y el formato de Transferencias bancarias en un tanto en la Carpeta de transferencias bancarias, de manera cronológica permanente.</p> <p>FIN DEL PROCEDIMIENTO</p> <p>Conecta con el procedimiento: - Pago de Fondos Rotatorios, Sujetos a Comprobar, Viáticos, Proveedores, Servicios, Terceros y Otros, del Departamento de Recursos Financieros</p>

MANUAL DE PROCEDIMIENTOS

PLANTEL EMSAD

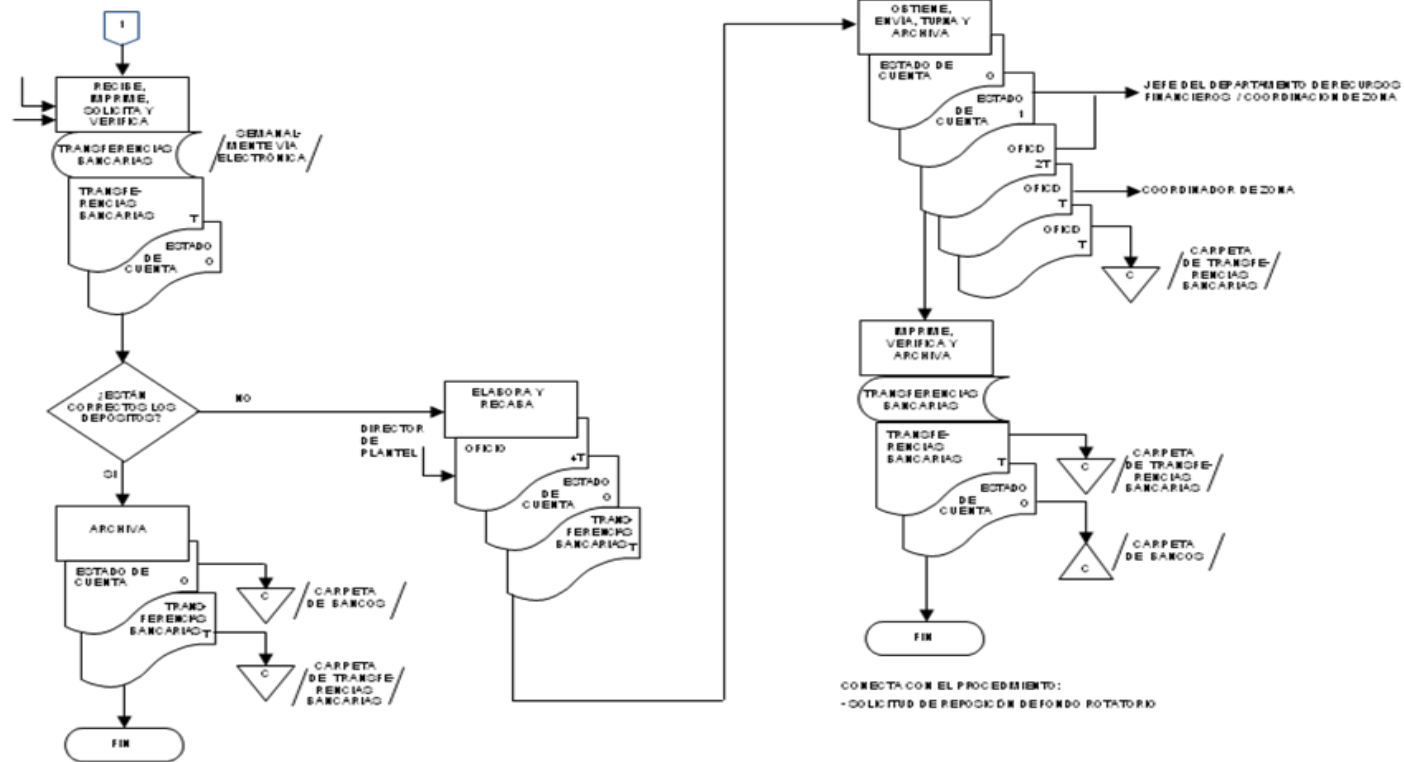
NOMBRE DEL O LAS ÁREA (S) RESPONSABLE (S): PLANTEL "EMSAD"

NOMBRE DEL PROCEDIMIENTO: SOLICITUD DE REPOSICION DE RECURSOS POR CONCEPTO DE OTROS GASTOS



NOMBRE DEL O LAS ÁREA (S) RESPONSABLE (S): PLANTEL "EMSAD"

NOMBRE DEL PROCEDIMIENTO: SOLICITUD DE REPOSICION DE RECURSOS POR CONCEPTO DE OTROS GASTOS



CONECTA CON EL PROCEDIMIENTO:

- PAGO DE FONDO ROTATORIO, SUJETO A COMPROBAR, VIATICOS, PROVEEDOS RES. SERVICIO, TERCEROS Y OTROS, DEL DEPARTAMENTO DE RECURSOS FINANCIEROS

CONECTA CON EL PROCEDIMIENTO:

- SOLICITUD DE REPOSICION DE FONDO ROTATORIO

Directorio

Lic. Carlos Aceves Amezcua
Director General

Lic. Francisco Filiberto Arias Valle
Titular del Órgano Interno de Control

Lic. Ricardo Díz García
Director de Asuntos Jurídicos

Lic. Oscar Alberto Pérez Altamirano
Director de Planeación, Programación y Presupuesto

Dr. Rey David Rivera Barrios
Director Académico

Lic. Rosa Elena Lara Austria
Directora de Operación Regional

C.P. Luis Alberto Cruz Rodríguez
Director Administrativo

Mtra. Carolina Maribel Martínez Loyo
Subdirectora Académico

Lic. Tomás Daniel Hernández León
Coordinador de la Zona I

Lic. Ma, de la Paz Patricia Fernández Arteaga
Coordinadora de la Zona II

Lic. Aurora del Carmen Girón Pérez
Coordinadora de la Zona III

Lic. Eligio Morales Fuentes
Coordinador de la Zona IV

Dra. Teresita Sánchez Segura
Coordinadora de la Zona V

Mtra. Guillermina Esquivel Kuri
Coordinadora de la Zona VI

Dra. Elvia Merlín Castro
Coordinadora de la Zona VII

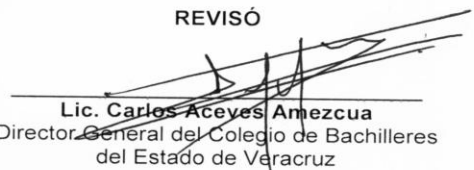
Lic. Octavio Flores Delfín
Coordinador de la Zona VIII

Firmas de Autorización

ELABORÓ



Lic. Oscar Alberto Pérez Altamirano
Director de Planeación, Programación y Presupuesto

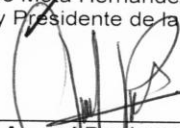
REVISÓ

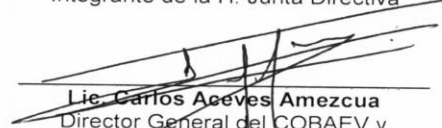

Lic. Carlos Aceves Amezcua
Director General del Colegio de Bachilleres
del Estado de Veracruz

AUTORIZÓ

H. JUNTA DIRECTIVA


Dra. Araceli Cabido Vaillard
Directora Jurídica de la SEV y
Suplente del Lic. Adolfo Moya Hernández, Secretario de Educación
De Veracruz y Presidente de la H. Junta Directiva


Lic. Assael Perdomo Valerio
Subdirector de Presupuesto de la Secretaría de Finanzas y Planeación
Y Suplente del Lic. Fernando Charleston Hernández,
Secretario de Finanzas y Planeación e
Integrante de la H. Junta Directiva


Lic. Carlos Aceves Amezcua
Director General del COBAEV y
Presidente del Consejo Consultivo de Directores